



Douilles débouchées 1/2" en mm

SHS-24

SHS-...

SAM Outillage

10 rue Camille de Rochetaillée
42000 Saint-Etienne - France

RCS Saint-Etienne B 338 002 231 | SAS au capital de 8 189 583 €

<https://www.sam-outillage.fr/>

Photos et textes non contractuels. Ne pas jeter sur la voie publique. Document généré le 2024-04-27 07:54:07





DESCRIPTION

Douilles débouchées 1/2" en mm

Forgées en acier au chrome vanadium.

Maintien de la douille par 'clip'.

Finition chromée polie brillante.

Permet d'accéder aux écrous sur tiges filetées.

S'utilisent avec les cliquets débouchés S-155B ou S-156B.

Douilles de 10 à 19 mm : cliquet S-155B et rallonge S-201.

Douilles de 21 à 32 mm : cliquet S-156B et rallonge S-202.

Profil surface drive pour préserver les écrous.

NORMES / DIRECTIVES

NF ISO 1174-1

SAM Outillage

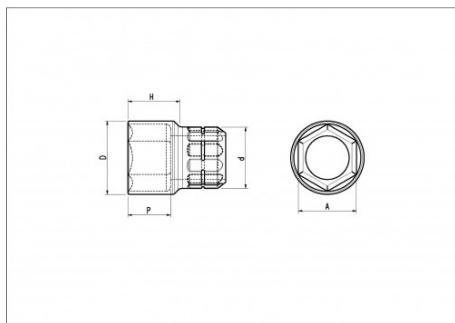
10 rue Camille de Rochetaillée
42000 Saint-Etienne - France

RCS Saint-Etienne B 338 002 231 | SAS au capital de 8 189 583 €

<https://www.sam-outillage.fr/>

Photos et textes non contractuels. Ne pas jeter sur la voie publique. Document généré le 2024-04-27 07:54:07



DONNÉES SPÉCIFIQUES

Désignation	DOUILLE DEBOUCHEE 1/2" 6 PANS CHROMEE SURFACE DRIVE 24 MM
Référence commerciale	SHS-24
Poids (g)	9
H (mm)	23.72
d (mm)	29
D (mm)	31.80
P (mm)	12.18
A (mm)	24
Garantie	O

Garantie appliquée**O | Garantie SAM OUTIL**

Garantie sans limitation de durée, sur les outils utilisés dans des conditions normales.

[>> En savoir plus](#)

SAM Outillage

10 rue Camille de Rochetaillée
42000 Saint-Etienne - France

RCS Saint-Etienne B 338 002 231 | SAS au capital de 8 189 583 €

<https://www.sam-outillage.fr/>

Photos et textes non contractuels. Ne pas jeter sur la voie publique. Document généré le 2024-04-27 07:54:07

