



Douilles débouchées 1/2" en mm

SHS-...

SAM Outillage

10 rue Camille de Rochetaillée
42000 Saint-Etienne - France

RCS Saint-Etienne B 338 002 231 | SAS au capital de 8 189 583 €

<https://www.sam-outillage.fr/>

Photos et textes non contractuels. Ne pas jeter sur la voie publique. Document généré le 2024-04-27 13:06:22





DESCRIPTION

Douilles débouchées 1/2" en mm

Forgées en acier au chrome vanadium.

Maintien de la douille par 'clip'.

Finition chromée polie brillante.

Permet d'accéder aux écrous sur tiges filetées.

S'utilisent avec les cliquets débouchés S-155B ou S-156B.

Douilles de 10 à 19 mm : cliquet S-155B et rallonge S-201.

Douilles de 21 à 32 mm : cliquet S-156B et rallonge S-202.

Profil surface drive pour préserver les écrous.

NORMES / DIRECTIVES

NF ISO 1174-1

SAM Outillage

10 rue Camille de Rochetaillée
42000 Saint-Etienne - France

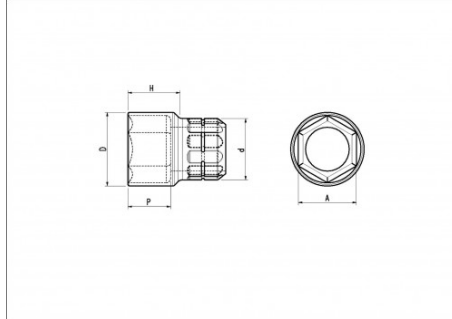
RCS Saint-Etienne B 338 002 231 | SAS au capital de 8 189 583 €

<https://www.sam-outillage.fr/>

Photos et textes non contractuels. Ne pas jeter sur la voie publique. Document généré le 2024-04-27 13:06:22



DONNÉES SPÉCIFIQUES



Référence commerciale	Poids (g)	H (mm)	d (mm)	D (mm)	P (mm)	A (mm)	Garantie
SHS-10	30	18.92	19.3	14.65	6.43	10	O
SHS-11	28	18.92	19.3	15.56	7.83	11	O
SHS-12	29	18.92	19.3	16.62	7.40	12	O
SHS-13	31	18.92	19.3	17.38	8.71	13	O
SHS-14	30	18.92	19.3	18.69	9.17	14	O
SHS-15	26	18.92	19.3	19.92	11.52	15	O
SHS-16	29	18.92	19.3	21.15	11.76	16	O
SHS-17	35	18.92	19.3	22.74	11.83	17	O
SHS-18	36	18.92	19.3	23.55	11.28	18	O
SHS-19	39	18.92	19.3	24.69	11.88	19	O
SHS-21	8	23.72	29	27.10	11.88	21	O
SHS-22	8	23.72	29	27.10	11.88	22	O

SAM Outillage

10 rue Camille de Rochetaillée
42000 Saint-Etienne - France

RCS Saint-Etienne B 338 002 231 | SAS au capital de 8 189 583 €

<https://www.sam-outillage.fr/>



SHS-23	9	23.72	29	31.80	12.18	23	O
SHS-24 (non commercialisé)	9	23.72	29	31.80	12.18	24	O
SHS-25	62	23.72	29	33.84	12.18	25	O
SHS-26 (non commercialisé)	68	23.72	29	33.84	12.18	26	O
SHS-27 (non commercialisé)	72	23.72	29	35.86	12.63	27	O
SHS-28	84	23.72	29	37.86	12.63	28	O
SHS-29	89	23.72	29	37.86	13.14	29	O
SHS-30	91	23.72	29	39.83	13.14	30	O
SHS-32 (non commercialisé)	97	23.72	29	41.84	13.14	32	O

Garantie appliquée

O | Garantie SAM OUTIL

Garantie sans limitation de durée, sur les outils utilisés dans des conditions normales.

[>> En savoir plus](#)

SAM Outillage

10 rue Camille de Rochetaillée
42000 Saint-Etienne - France

RCS Saint-Etienne B 338 002 231 | SAS au capital de 8 189 583 €

<https://www.sam-outillage.fr/>

