



## Douilles débouchées 1/4" en mm

**RHS-13**

RHS-...

### SAM Outillage

10 rue Camille de Rochetaillée  
42000 Saint-Etienne - France

RCS Saint-Etienne B 338 002 231 | SAS au capital de 8 189 583 €

<https://www.sam-outillage.fr/>

Photos et textes non contractuels. Ne pas jeter sur la voie publique. Document généré le 2024-04-24 06:31:32



**DESCRIPTION****Douilles débouchées 1/4" en mm**

Forgées en acier au chrome vanadium. Maintien de la douille par 'clip'. Finition chromée polie brillante. Permettent d'accéder aux écrous sur tiges filetées. S'utilise avec le cliquet R-152B et la rallonge R-201. Paroi mince pour un meilleur accès aux écrous. Profil surface drive pour préserver les écrous.

**NORMES / DIRECTIVES**

NF ISO 691, NF ISO 1711-1

**SAM Outillage**10 rue Camille de Rochetaillée  
42000 Saint-Etienne - France

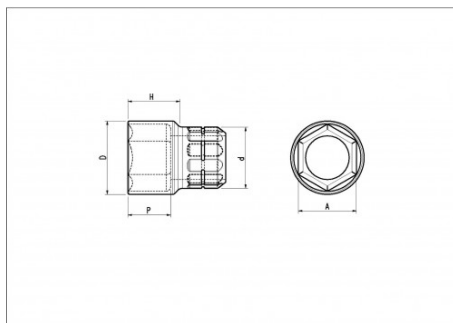
RCS Saint-Etienne B 338 002 231 | SAS au capital de 8 189 583 €

<https://www.sam-outillage.fr/>

Photos et textes non contractuels. Ne pas jeter sur la voie publique. Document généré le 2024-04-24 06:31:32



**DONNÉES SPÉCIFIQUES**



Désignation	DOUILLE TRAVERSANTE 1/4" 6P SD 13 MM
Référence commerciale	RHS-13
Poids (g)	16
H (mm)	15.55
d (mm)	12.4
D (mm)	17.84
P (mm)	9.35
A (mm)	13
Garantie	O

**Garantie appliquée**

**O | Garantie SAM OUTIL**

Garantie sans limitation de durée, sur les outils utilisés dans des conditions normales.

[>> En savoir plus](#)

**SAM Outillage**

10 rue Camille de Rochetaillée  
42000 Saint-Etienne - France

RCS Saint-Etienne B 338 002 231 | SAS au capital de 8 189 583 €

<https://www.sam-outillage.fr/>

