



## Douilles débouchées 1/4" en mm

**RHS-12**

RHS-...

### SAM Outillage

10 rue Camille de Rochetaillée  
42000 Saint-Etienne - France

RCS Saint-Etienne B 338 002 231 | SAS au capital de 8 189 583 €

<https://www.sam-outillage.fr/>

Photos et textes non contractuels. Ne pas jeter sur la voie publique. Document généré le 2024-04-24 08:27:15





## DESCRIPTION

### Douilles débouchées 1/4" en mm

Forgées en acier au chrome vanadium. Maintien de la douille par 'clip'. Finition chromée polie brillante. Permettent d'accéder aux écrous sur tiges filetées. S'utilise avec le cliquet R-152B et la rallonge R-201. Paroi mince pour un meilleur accès aux écrous. Profil surface drive pour préserver les écrous.

## NORMES / DIRECTIVES

NF ISO 691, NF ISO 1711-1

### SAM Outillage

10 rue Camille de Rochetaillée  
42000 Saint-Etienne - France

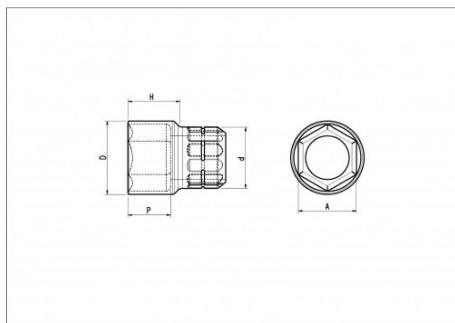
RCS Saint-Etienne B 338 002 231 | SAS au capital de 8 189 583 €

<https://www.sam-outillage.fr/>

Photos et textes non contractuels. Ne pas jeter sur la voie publique. Document généré le 2024-04-24 08:27:15



**DONNÉES SPÉCIFIQUES**



|                       |                                      |
|-----------------------|--------------------------------------|
| Désignation           | DOUILLE TRAVERSANTE 1/4" 6P SD 12 MM |
| Référence commerciale | RHS-12                               |
| Poids (g)             | 17                                   |
| H (mm)                | 15.55                                |
| d (mm)                | 12.4                                 |
| D (mm)                | 16.57                                |
| P (mm)                | 7.80                                 |
| A (mm)                | 12                                   |
| Garantie              | O                                    |

**Garantie appliquée**

**O | Garantie SAM OUTIL**

Garantie sans limitation de durée, sur les outils utilisés dans des conditions normales.

[>> En savoir plus](#)

**SAM Outillage**

10 rue Camille de Rochetaillée  
42000 Saint-Etienne - France

RCS Saint-Etienne B 338 002 231 | SAS au capital de 8 189 583 €

<https://www.sam-outillage.fr/>

