



Douilles débouchées 1/4" en mm

RHS-11

RHS-...

SAM Outillage

10 rue Camille de Rochetaillée
42000 Saint-Etienne - France

RCS Saint-Etienne B 338 002 231 | SAS au capital de 8 189 583 €

<https://www.sam-outillage.fr/>

Photos et textes non contractuels. Ne pas jeter sur la voie publique. Document généré le 2024-04-24 10:05:57



**DESCRIPTION****Douilles débouchées 1/4" en mm**

Forgées en acier au chrome vanadium. Maintien de la douille par 'clip'. Finition chromée polie brillante. Permettent d'accéder aux écrous sur tiges filetées. S'utilise avec le cliquet R-152B et la rallonge R-201. Paroi mince pour un meilleur accès aux écrous. Profil surface drive pour préserver les écrous.

NORMES / DIRECTIVES

NF ISO 691, NF ISO 1711-1

SAM Outillage10 rue Camille de Rochetaillée
42000 Saint-Etienne - France

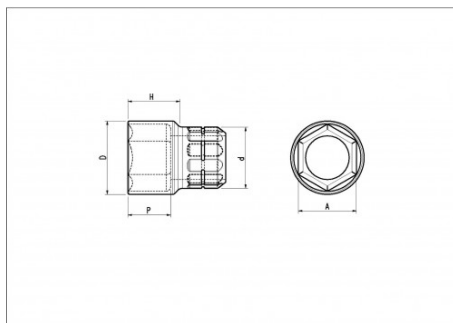
RCS Saint-Etienne B 338 002 231 | SAS au capital de 8 189 583 €

<https://www.sam-outillage.fr/>

Photos et textes non contractuels. Ne pas jeter sur la voie publique. Document généré le 2024-04-24 10:05:57



DONNÉES SPÉCIFIQUES



Désignation	DOUILLE TRAVERSANTE 1/4" 6P SD 11 MM
Référence commerciale	RHS-11
Poids (g)	16
H (mm)	15.55
d (mm)	12.4
D (mm)	15.30
P (mm)	6.80
A (mm)	11
Garantie	O

Garantie appliquée

O | Garantie SAM OUTIL

Garantie sans limitation de durée, sur les outils utilisés dans des conditions normales.

[>> En savoir plus](#)

SAM Outillage

10 rue Camille de Rochetaillée
42000 Saint-Etienne - France

RCS Saint-Etienne B 338 002 231 | SAS au capital de 8 189 583 €

<https://www.sam-outillage.fr/>

Photos et textes non contractuels. Ne pas jeter sur la voie publique. Document généré le 2024-04-24 10:05:57

