



Douilles débouchées 1/4" en mm

RHS-...

SAM Outillage

10 rue Camille de Rochetaillée
42000 Saint-Etienne - France

RCS Saint-Etienne B 338 002 231 | SAS au capital de 8 189 583 €

<https://www.sam-outillage.fr/>

Photos et textes non contractuels. Ne pas jeter sur la voie publique. Document généré le 2024-04-24 06:47:56





DESCRIPTION

Douilles débouchées 1/4" en mm

Forgées en acier au chrome vanadium. Maintien de la douille par 'clip'. Finition chromée polie brillante. Permettent d'accéder aux écrous sur tiges filetées. S'utilise avec le cliquet R-152B et la rallonge R-201. Paroi mince pour un meilleur accès aux écrous. Profil surface drive pour préserver les écrous.

NORMES / DIRECTIVES

NF ISO 691, NF ISO 1711-1

SAM Outillage

10 rue Camille de Rochetaillée
42000 Saint-Etienne - France

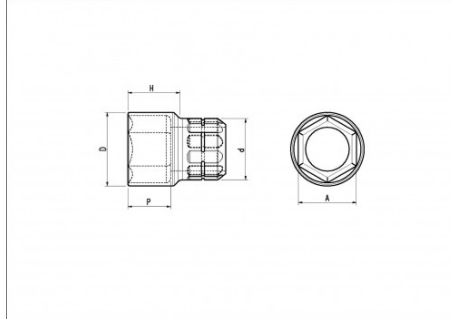
RCS Saint-Etienne B 338 002 231 | SAS au capital de 8 189 583 €

<https://www.sam-outillage.fr/>

Photos et textes non contractuels. Ne pas jeter sur la voie publique. Document généré le 2024-04-24 06:47:56



DONNÉES SPÉCIFIQUES



Référence commerciale	Poids (g)	H (mm)	d (mm)	D (mm)	P (mm)	A (mm)	Garantie
RHS-4	11	15.55	12.4	6.10	5.80	4	O
RHS-12	17	15.55	12.4	16.57	7.80	12	O
RHS-7	11	15.55	12.4	10.18	8.50	7	O
RHS-6	12	15.55	12.4	9.68	5.70	6	O
RHS-13	16	15.55	12.4	17.84	9.35	13	O
RHS-11	16	15.55	12.4	15.30	6.80	11	O
RHS-8	12	15.55	12.4	11.31	8.50	8	O
RHS-5	11	15.55	12.4	7.30	5.50	5	O
RHS-5,5	10	15.55	12.4	8.48	5.30	5.5	O
RHS-10	14	15.55	12.4	14.15	6.30	10	O
RHS-9	12	15.55	12.4	12.57	8.45	9	O

Garantie appliquée

SAM Outillage

10 rue Camille de Rochetaillée
42000 Saint-Etienne - France

RCS Saint-Etienne B 338 002 231 | SAS au capital de 8 189 583 €

<https://www.sam-outillage.fr/>



O | Garantie SAM OUTIL

Garantie sans limitation de durée, sur les outils utilisés dans des conditions normales.

[>> En savoir plus](#)

SAM Outillage

10 rue Camille de Rochetaillée
42000 Saint-Etienne - France

RCS Saint-Etienne B 338 002 231 | SAS au capital de 8 189 583 €

<https://www.sam-outillage.fr/>

Photos et textes non contractuels. Ne pas jeter sur la voie publique. Document généré le 2024-04-24 06:47:56

