



Extracteurs Hydraulique 2/3 griffes

EXH-220

SAM Outillage

10 rue Camille de Rochetaillée
42000 Saint-Etienne - France

RCS Saint-Etienne B 338 002 231 | SAS au capital de 8 189 583 €

<https://www.sam-outillage.fr/>

Photos et textes non contractuels. Ne pas jeter sur la voie publique. Document généré le 2024-04-25 20:55:32





DESCRIPTION



Extracteurs Hydraulique 2/3 griffes

SECURITE : Les griffes ne s'ouvrent pas plus que ce qui est recommandé.**CONFORT** : Equipé d'un joint torique limitant l'absorbtion de l'impact généré par les fortes sollicitation.**PRATIQUE** : Auto-centré, hauteur ajustable.

Extracteur hydraulique autocentré possédant un mouvement simultané des griffes, il vous permettra une mise en place facile et rapide et un positionnement équilibré pour un partage des forces optimal.Equipé d'un joint torique permettant l'absorbtion de l'impact généré par les fortes sollicitations.Sécurisé, il ne sera pas possible d'ouvrir les griffes plus que ce qui est recommandé.

SAM Outillage

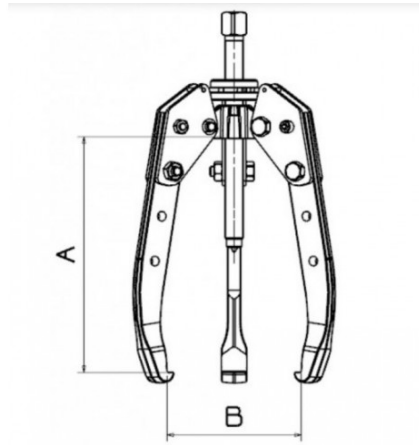
10 rue Camille de Rochetaillée
42000 Saint-Etienne - France

RCS Saint-Etienne B 338 002 231 | SAS au capital de 8 189 583 €

<https://www.sam-outillage.fr/>



DONNÉES SPÉCIFIQUES



Désignation	EXTRACTEUR HYDRAULIQUE 2/3 GRIFFES AUTOCENTRANT
Référence commerciale	EXH-220
Poids (kg)	12
A (mm)	225
Puiss. T	8
B (mm)	260
Garantie	O Garantie SAM OUTIL

Garantie appliquée

O | Garantie SAM OUTIL

Garantie sans limitation de durée, sur les outils utilisés dans des conditions normales.

[>> En savoir plus](#)

SAM Outillage

10 rue Camille de Rochetaillée
42000 Saint-Etienne - France

RCS Saint-Etienne B 338 002 231 | SAS au capital de 8 189 583 €

<https://www.sam-outillage.fr/>

