



## Extracteurs 2 bras pour petite mécanique

**EX-904N**

EX-90...N

### SAM Outillage

10 rue Camille de Rochetaillée  
42000 Saint-Etienne - France

RCS Saint-Etienne B 338 002 231 | SAS au capital de 8 189 583 €

<https://www.sam-outillage.fr/>

Photos et textes non contractuels. Ne pas jeter sur la voie publique. Document généré le 2024-04-20 00:21:48





## DESCRIPTION

### Extracteurs 2 bras pour petite mécanique

Extracteurs pour petite mécanique.

Prise extérieure uniquement.

Grande commodité d'emploi grâce au dispositif auto-serreur, du réglage de positions multiples et de la finesse des griffes.

Capacité variable suivant positionnement des griffes : croisées ou décroisées.

Un rapport accessibilité / puissance optimal.

Les griffes ont une forme en arc de cercle.

## DONNÉES SPÉCIFIQUES

### SAM Outillage

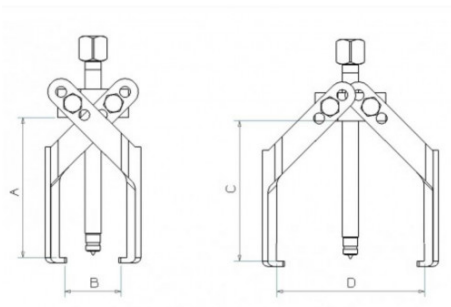
10 rue Camille de Rochetaillée  
42000 Saint-Etienne - France

RCS Saint-Etienne B 338 002 231 | SAS au capital de 8 189 583 €

<https://www.sam-outillage.fr/>

Photos et textes non contractuels. Ne pas jeter sur la voie publique. Document généré le 2024-04-20 00:21:48





Désignation	EXTRACTEUR 2 BRAS POUR PETITE MECANIQUE - 2 TONNES 80 A 125
Référence commerciale	EX-904N
Poids (kg)	0.94
C (mm)	160
b (mm)	-
D (mm)	125
A (mm)	125
B (mm)	80
a (mm)	-
Tonnage Max	2
Garantie	O

**Garantie appliquée**

**O | Garantie SAM OUTIL**

Garantie sans limitation de durée, sur les outils utilisés dans des conditions normales.

[>> En savoir plus](#)

**SAM Outillage**

10 rue Camille de Rochetaillée  
42000 Saint-Etienne - France

RCS Saint-Etienne B 338 002 231 | SAS au capital de 8 189 583 €

<https://www.sam-outillage.fr/>

Photos et textes non contractuels. Ne pas jeter sur la voie publique. Document généré le 2024-04-20 00:21:48

