



Extracteurs 2 bras pour petite mécanique

EX-902N

EX-90...N

SAM Outillage

10 rue Camille de Rochetaillée
42000 Saint-Etienne - France

RCS Saint-Etienne B 338 002 231 | SAS au capital de 8 189 583 €

<https://www.sam-outillage.fr/>

Photos et textes non contractuels. Ne pas jeter sur la voie publique. Document généré le 2024-04-19 22:50:19





DESCRIPTION

Extracteurs 2 bras pour petite mécanique

Extracteurs pour petite mécanique.

Prise extérieure uniquement.

Grande commodité d'emploi grâce au dispositif auto-serreur, du réglage de positions multiples et de la finesse des griffes.

Capacité variable suivant positionnement des griffes : croisées ou décroisées.

Un rapport accessibilité / puissance optimal.

Les griffes ont une forme en arc de cercle.

DONNÉES SPÉCIFIQUES

SAM Outillage

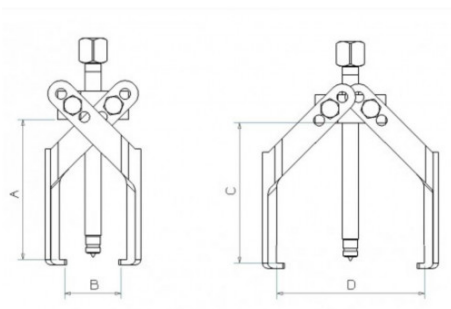
10 rue Camille de Rochetaillée
42000 Saint-Etienne - France

RCS Saint-Etienne B 338 002 231 | SAS au capital de 8 189 583 €

<https://www.sam-outillage.fr/>

Photos et textes non contractuels. Ne pas jeter sur la voie publique. Document généré le 2024-04-19 22:50:19





Désignation	EXTRACTEUR 2 BRAS POUR PETITE MECANIQUE - 1 TONNE
Référence commerciale	EX-902N
Poids (kg)	0.38
C (mm)	90
b (mm)	-
D (mm)	95
A (mm)	90
B (mm)	55
a (mm)	-
Tonnage Max	1
Garantie	O

Garantie appliquée

O | Garantie SAM OUTIL

Garantie sans limitation de durée, sur les outils utilisés dans des conditions normales.

[>> En savoir plus](#)

SAM Outillage

10 rue Camille de Rochetaillée
42000 Saint-Etienne - France

RCS Saint-Etienne B 338 002 231 | SAS au capital de 8 189 583 €

<https://www.sam-outillage.fr/>

Photos et textes non contractuels. Ne pas jeter sur la voie publique. Document généré le 2024-04-19 22:50:19

