



## Extracteurs 2 bras pour petite mécanique

**EX-90...N**

### SAM Outillage

10 rue Camille de Rochetaillée  
42000 Saint-Etienne - France

RCS Saint-Etienne B 338 002 231 | SAS au capital de 8 189 583 €

<https://www.sam-outillage.fr/>

Photos et textes non contractuels. Ne pas jeter sur la voie publique. Document généré le 2024-04-19 23:19:46





## DESCRIPTION

### Extracteurs 2 bras pour petite mécanique

Extracteurs pour petite mécanique.

Prise extérieure uniquement.

Grande commodité d'emploi grâce au dispositif auto-serreur, du réglage de positions multiples et de la finesse des griffes.

Capacité variable suivant positionnement des griffes : croisées ou décroisées.

Un rapport accessibilité / puissance optimal.

Les griffes ont une forme en arc de cercle.

## DONNÉES SPÉCIFIQUES

### SAM Outillage

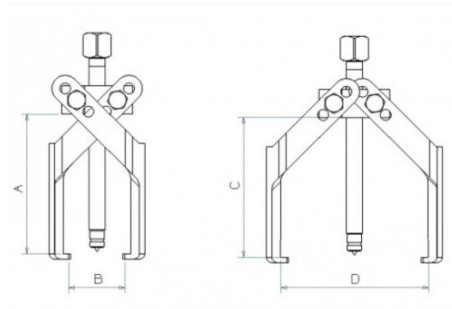
10 rue Camille de Rochetaillée  
42000 Saint-Etienne - France

RCS Saint-Etienne B 338 002 231 | SAS au capital de 8 189 583 €

<https://www.sam-outillage.fr/>

Photos et textes non contractuels. Ne pas jeter sur la voie publique. Document généré le 2024-04-19 23:19:46





Référence	Poids (kg)	C (mm)	b (mm)	D (mm)	A (mm)	B (mm)	a (mm)	Tonnage Max	Garantie
commerciale									
EX-901N	0.4	90	-	95	90	55	-	1	O
EX-904N	0.94	160	-	125	125	80	-	2	O
EX-903N (non commercialisé)	0.83	120	-	125	125	70	-	2	O
EX-902N	0.38	90	-	95	90	55	-	1	O

**Garantie appliquée**

**O | Garantie SAM OUTIL**

Garantie sans limitation de durée, sur les outils utilisés dans des conditions normales.

[>> En savoir plus](#)

**SAM Outillage**

10 rue Camille de Rochetaillée  
42000 Saint-Etienne - France

RCS Saint-Etienne B 338 002 231 | SAS au capital de 8 189 583 €

<https://www.sam-outillage.fr/>

Photos et textes non contractuels. Ne pas jeter sur la voie publique. Document généré le 2024-04-19 23:19:46

