



## Extracteurs 2 bras rigides intérieur-extérieur

**EX-834L**  
EX-83...

### SAM Outillage

10 rue Camille de Rochetaillée  
42000 Saint-Etienne - France

RCS Saint-Etienne B 338 002 231 | SAS au capital de 8 189 583 €

<https://www.sam-outillage.fr/>

Photos et textes non contractuels. Ne pas jeter sur la voie publique. Document généré le 2024-04-18 10:44:07





## DESCRIPTION

### Extracteurs 2 bras rigides intérieur-extérieur

PRATIQUE : Griffes reversibles.SECURITE : Griffes verrouillables.

Extracteurs fiables et puissants, pour l'extraction sûre et rapide de roulements, poulies et roues grâce aux griffes fines adaptées à une multitude de besoins. Très rapide à régler grâce à un simple écrou sur la bride.Prise intérieure et extérieure grâce aux griffes réversibles. Epaulement des bras sur la potence garantissant plus de résistance.Griffes verrouillables.

## DONNÉES SPÉCIFIQUES

### SAM Outillage

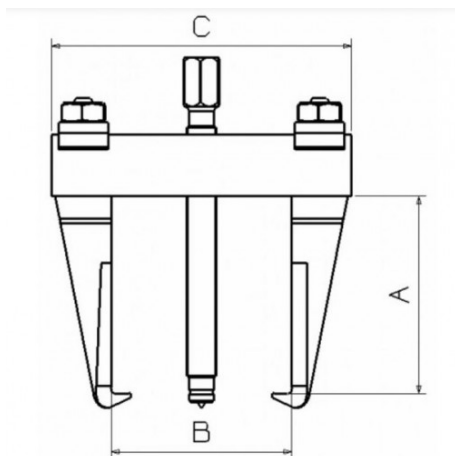
10 rue Camille de Rochetaillée  
42000 Saint-Etienne - France

RCS Saint-Etienne B 338 002 231 | SAS au capital de 8 189 583 €

<https://www.sam-outillage.fr/>

Photos et textes non contractuels. Ne pas jeter sur la voie publique. Document généré le 2024-04-18 10:44:07





Désignation	EXTRACTEUR 2 BRAS RIGIDES - INTERIEUR EXTERIEUR - 20 TONNES
Référence commerciale	EX-834L
Poids (kg)	12.64
C (mm)	475
A (mm)	260
Puiss. T	20
B max mm	390
B min mm	125
W max mm	465
W min mm	278
Garantie	O

**Garantie appliquée**

**O | Garantie SAM OUTIL**

Garantie sans limitation de durée, sur les outils utilisés dans des conditions normales.

[>> En savoir plus](#)

**SAM Outillage**

10 rue Camille de Rochetaillée  
42000 Saint-Etienne - France

RCS Saint-Etienne B 338 002 231 | SAS au capital de 8 189 583 €

<https://www.sam-outillage.fr/>

Photos et textes non contractuels. Ne pas jeter sur la voie publique. Document généré le 2024-04-18 10:44:07

