



Extracteurs 2 bras rigides intérieur-extérieur

EX-832L
EX-83...

SAM Outillage

10 rue Camille de Rochetaillée
42000 Saint-Etienne - France

RCS Saint-Etienne B 338 002 231 | SAS au capital de 8 189 583 €

<https://www.sam-outillage.fr/>

Photos et textes non contractuels. Ne pas jeter sur la voie publique. Document généré le 2024-04-18 03:30:54





DESCRIPTION

Extracteurs 2 bras rigides intérieur-extérieur

PRATIQUE : Griffes reversibles. SECURITE : Griffes verrouillables.

Extracteurs fiables et puissants, pour l'extraction sûre et rapide de roulements, poulies et roues grâce aux griffes fines adaptées à une multitude de besoins. Très rapide à régler grâce à un simple écrou sur la bride. Prise intérieure et extérieure grâce aux griffes réversibles. Epaulement des bras sur la potence garantissant plus de résistance. Griffes verrouillables.

DONNÉES SPÉCIFIQUES

SAM Outillage

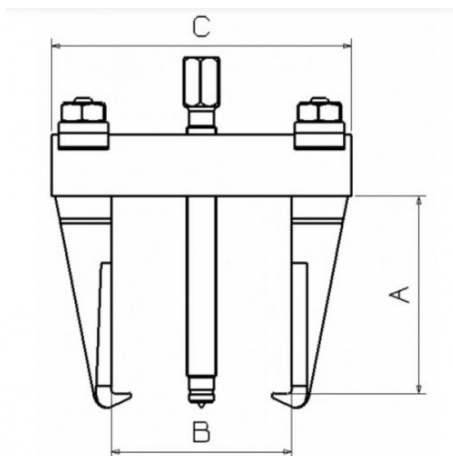
10 rue Camille de Rochetaillée
42000 Saint-Etienne - France

RCS Saint-Etienne B 338 002 231 | SAS au capital de 8 189 583 €

<https://www.sam-outillage.fr/>

Photos et textes non contractuels. Ne pas jeter sur la voie publique. Document généré le 2024-04-18 03:30:54





Désignation	EXTRACTEUR 2 BRAS RIGIDES - INTERIEUR EXTERIEUR - 10 T H.160
Référence commerciale	EX-832L
Poids (kg)	3.18
C (mm)	210
A (mm)	160
Puiss. T	10
B max mm	155
B min mm	30
W max mm	222
W min mm	159
Garantie	O

Garantie appliquée

O | Garantie SAM OUTIL

Garantie sans limitation de durée, sur les outils utilisés dans des conditions normales.

[>> En savoir plus](#)

SAM Outillage

10 rue Camille de Rochetaillée
42000 Saint-Etienne - France

RCS Saint-Etienne B 338 002 231 | SAS au capital de 8 189 583 €

<https://www.sam-outillage.fr/>

Photos et textes non contractuels. Ne pas jeter sur la voie publique. Document généré le 2024-04-18 03:30:54

