



## Extracteurs 2 bras rigides intérieur-extérieur

**EX-83...**

### SAM Outillage

10 rue Camille de Rochetaillée  
42000 Saint-Etienne - France

RCS Saint-Etienne B 338 002 231 | SAS au capital de 8 189 583 €

<https://www.sam-outillage.fr/>

Photos et textes non contractuels. Ne pas jeter sur la voie publique. Document généré le 2024-04-18 10:51:20





## DESCRIPTION

### Extracteurs 2 bras rigides intérieur-extérieur

PRATIQUE : Griffes reversibles. SECURITE : Griffes verrouillables.

Extracteurs fiables et puissants, pour l'extraction sûre et rapide de roulements, poulies et roues grâce aux griffes fines adaptées à une multitude de besoins. Très rapide à régler grâce à un simple écrou sur la bride. Prise intérieure et extérieure grâce aux griffes réversibles. Epaulement des bras sur la potence garantissant plus de résistance. Griffes verrouillables.

## DONNÉES SPÉCIFIQUES

### SAM Outillage

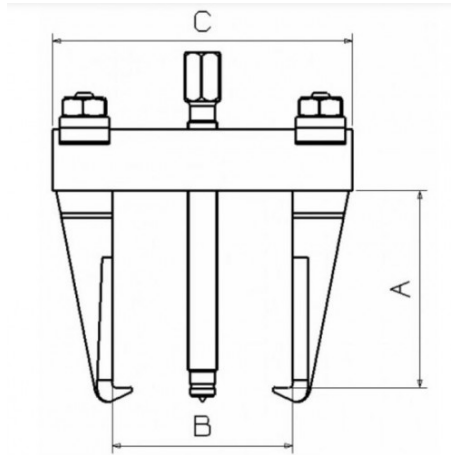
10 rue Camille de Rochetaillée  
42000 Saint-Etienne - France

RCS Saint-Etienne B 338 002 231 | SAS au capital de 8 189 583 €

<https://www.sam-outillage.fr/>

Photos et textes non contractuels. Ne pas jeter sur la voie publique. Document généré le 2024-04-18 10:51:20





Référence	Poids (kg)	C (mm)	A (mm)	Puiss. T	B max mm	B min mm	W max mm	W min mm	Garantie
commerciale									
EX-830	0.28	72	50	1	60	12	80	55	O
EX-830P	0.94	122	80	2	80	25	130	105	O
EX-830L (non commercialisé)	1.13	122	135	2	80	20	132	108	O
EX-831	1.08	156	80	2	115	25	160	105	O
EX-831N	1.25	156	135	2	115	25	165	108	O
EX-832L	3.18	210	160	10	155	30	222	159	O
EX-832M	3.78	210	220	10	145	40	215	162	O
EX-832N (non commercialisé)	3.47	260	160	10	195	40	277	166	O

EX-833N (non commercialisé )	4.1	260	220	10	195	50	270	173	O
EX-834 (non commercialisé )	10.38	345	260	20	250	75	335	222	O
EX-834L	12.64	475	260	20	390	125	465	278	O
EX-834M	13.78	345	390	20	245	80	340	243	O
EX-834N	15.9	475	390	20	375	125	485	292	O
EX-834NX	15.8	675	260	20	600	215	680	310	O
EX-834NLX	26.5	675	390	20	600	215	680	310	O
EX-832	3.45	260	160	2	115	25	160	105	O

**Garantie appliquée**

**O | Garantie SAM OUTIL**

Garantie sans limitation de durée, sur les outils utilisés dans des conditions normales.

[>> En savoir plus](#)

**SAM Outillage**

10 rue Camille de Rochetaillée  
42000 Saint-Etienne - France

RCS Saint-Etienne B 338 002 231 | SAS au capital de 8 189 583 €

<https://www.sam-outillage.fr/>

