



Extracteurs 2 bras et largeur ajustable intérieur-extérieur

EX-825N
EX-82...N

SAM Outillage

10 rue Camille de Rochetaillée
42000 Saint-Etienne - France

RCS Saint-Etienne B 338 002 231 | SAS au capital de 8 189 583 €

<https://www.sam-outillage.fr/>

Photos et textes non contractuels. Ne pas jeter sur la voie publique. Document généré le 2024-04-26 22:07:41





DESCRIPTION

Extracteurs 2 bras et largeur ajustable intérieur-extérieur

Extracteurs 2 bras à largeur ajustable. Prise intérieure et extérieure grâce aux griffes réversibles. Blocage des griffes avec vis et écrous. Extrémité de vis de pression à pointeau rotatif trempé pour sécuriser l'appui central et ne pas détériorer les extrémités d'arbre. Réglage de l'écartement simple et rapide. Griffes fines adaptées à une multitude de besoins.

DONNÉES SPÉCIFIQUES

SAM Outillage

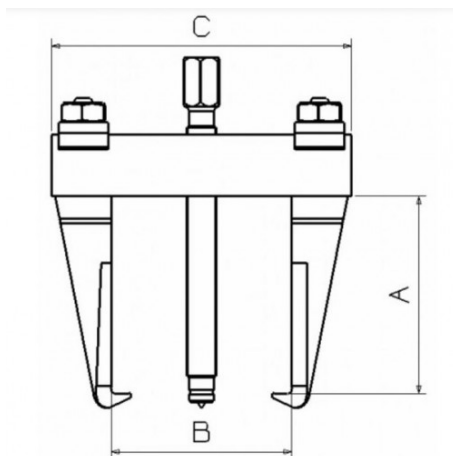
10 rue Camille de Rochetaillée
42000 Saint-Etienne - France

RCS Saint-Etienne B 338 002 231 | SAS au capital de 8 189 583 €

<https://www.sam-outillage.fr/>

Photos et textes non contractuels. Ne pas jeter sur la voie publique. Document généré le 2024-04-26 22:07:41





Désignation	EXTRACTEUR 2 BRAS ET LARGEUR AJUSTABLE - 50 A 240 MM
Référence commerciale	EX-825N
Poids (kg)	7.7
C (mm)	325
A (mm)	205
Puiss. T	12
B max mm	240
B min mm	50
W max mm	325
W min mm	175
Garantie	O

Garantie appliquée

O | Garantie SAM OUTIL

Garantie sans limitation de durée, sur les outils utilisés dans des conditions normales.

[>> En savoir plus](#)

SAM Outillage

10 rue Camille de Rochetaillée
42000 Saint-Etienne - France

RCS Saint-Etienne B 338 002 231 | SAS au capital de 8 189 583 €

<https://www.sam-outillage.fr/>

Photos et textes non contractuels. Ne pas jeter sur la voie publique. Document généré le 2024-04-26 22:07:41

