



Extracteurs 2 bras et largeur ajustable intérieur-extérieur

EX-823N

EX-82...N

SAM Outillage

10 rue Camille de Rochetaillée
42000 Saint-Etienne - France

RCS Saint-Etienne B 338 002 231 | SAS au capital de 8 189 583 €

<https://www.sam-outillage.fr/>

Photos et textes non contractuels. Ne pas jeter sur la voie publique. Document généré le 2024-04-26 16:02:39





DESCRIPTION

Extracteurs 2 bras et largeur ajustable intérieur-extérieur

Extracteurs 2 bras à largeur ajustable. Prise intérieure et extérieure grâce aux griffes réversibles. Blocage des griffes avec vis et écrous. Extrémité de vis de pression à pointeau rotatif trempé pour sécuriser l'appui central et ne pas détériorer les extrémités d'arbre. Réglage de l'écartement simple et rapide. Griffes fines adaptées à une multitude de besoins.

DONNÉES SPÉCIFIQUES

SAM Outillage

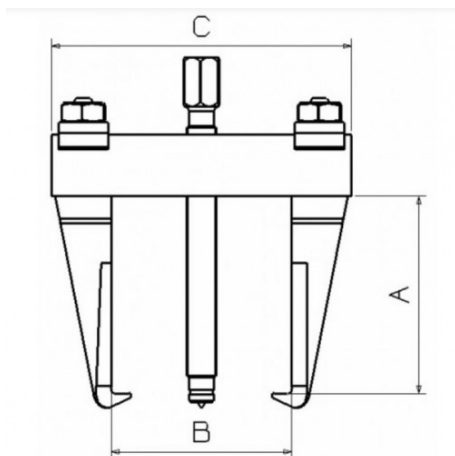
10 rue Camille de Rochetaillée
42000 Saint-Etienne - France

RCS Saint-Etienne B 338 002 231 | SAS au capital de 8 189 583 €

<https://www.sam-outillage.fr/>

Photos et textes non contractuels. Ne pas jeter sur la voie publique. Document généré le 2024-04-26 16:02:39





| | |
|-----------------------|--|
| Désignation | EXTRACTEUR 2 BRAS ET LARGEUR AJUSTABLE - 40 A 160 MM |
| Référence commerciale | EX-823N |
| Poids (kg) | 2.47 |
| C (mm) | 223 |
| A (mm) | 150 |
| Puiss. T | 7 |
| B max mm | 160 |
| B min mm | 40 |
| W max mm | 225 |
| W min mm | 130 |
| Garantie | O |

Garantie appliquée

O | Garantie SAM OUTIL

Garantie sans limitation de durée, sur les outils utilisés dans des conditions normales.

[>> En savoir plus](#)

SAM Outillage

10 rue Camille de Rochetaillée
42000 Saint-Etienne - France

RCS Saint-Etienne B 338 002 231 | SAS au capital de 8 189 583 €

<https://www.sam-outillage.fr/>

Photos et textes non contractuels. Ne pas jeter sur la voie publique. Document généré le 2024-04-26 16:02:39

