



Extracteurs 2 bras auto-serrants courts

EX-621

EX-62...

SAM Outillage

10 rue Camille de Rochetaillée
42000 Saint-Etienne - France

RCS Saint-Etienne B 338 002 231 | SAS au capital de 8 189 583 €

<https://www.sam-outillage.fr/>

Photos et textes non contractuels. Ne pas jeter sur la voie publique. Document généré le 2024-04-28 22:55:29





DESCRIPTION

Extracteurs 2 bras auto-serrants courts

POLYVALENT : 3 positions de réglage. SECURITE : bras auto-serrants.

Extracteurs 2 griffes auto-serrantes courtes (3 hauteurs). Extracteurs avec griffes auto serrantes particulièrement adaptés pour l'extraction des poulies, roues ou roulements à billes. Polyvalents grâce aux profondeurs d'extraction réglables et variables. Particulièrement adaptés à l'extraction des poulies à gorge pour courroies trapézoïdales, des volants moteur montés sur des arbres longs.

DONNÉES SPÉCIFIQUES

SAM Outillage

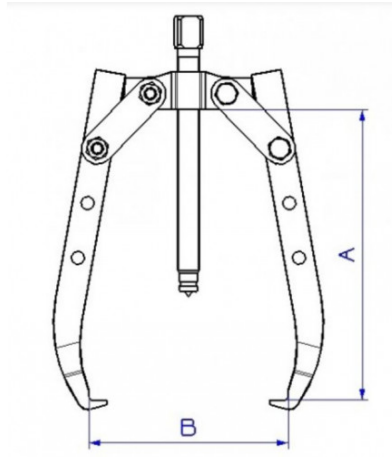
10 rue Camille de Rochetaillée
42000 Saint-Etienne - France

RCS Saint-Etienne B 338 002 231 | SAS au capital de 8 189 583 €

<https://www.sam-outillage.fr/>

Photos et textes non contractuels. Ne pas jeter sur la voie publique. Document généré le 2024-04-28 22:55:29





Désignation	EXTRACTEUR 2 BRAS AUTO-SERRANTS COURTS - 110 MM
Référence commerciale	EX-621
Poids (kg)	0.59
A (mm)	105
Vis	EX-621-V1
B (mm)	110
Griffe	EX-621-C1
Tonnage Max	1T
Garantie	O

Garantie appliquée

O | Garantie SAM OUTIL

Garantie sans limitation de durée, sur les outils utilisés dans des conditions normales.

[>> En savoir plus](#)

SAM Outillage

10 rue Camille de Rochetaillée
42000 Saint-Etienne - France

RCS Saint-Etienne B 338 002 231 | SAS au capital de 8 189 583 €

<https://www.sam-outillage.fr/>

Photos et textes non contractuels. Ne pas jeter sur la voie publique. Document généré le 2024-04-28 22:55:29

