



## Extracteurs 2 bras auto-serrants courts

**EX-62...**

### SAM Outillage

10 rue Camille de Rochetaillée  
42000 Saint-Etienne - France

RCS Saint-Etienne B 338 002 231 | SAS au capital de 8 189 583 €

<https://www.sam-outillage.fr/>

Photos et textes non contractuels. Ne pas jeter sur la voie publique. Document généré le 2024-04-28 22:53:55





## DESCRIPTION

### Extracteurs 2 bras auto-serrants courts

POLYVALENT : 3 positions de réglage. SECURITE : bras auto-serrants.

Extracteurs 2 griffes auto-serrantes courtes (3 hauteurs). Extracteurs avec griffes auto serrantes particulièrement adaptés pour l'extraction des poulies, roues ou roulements à billes. Polyvalents grâce aux profondeurs d'extraction réglables et variables. Particulièrement adaptés à l'extraction des poulies à gorge pour courroies trapézoïdales, des volants moteur montés sur des arbres longs.

## DONNÉES SPÉCIFIQUES

### SAM Outillage

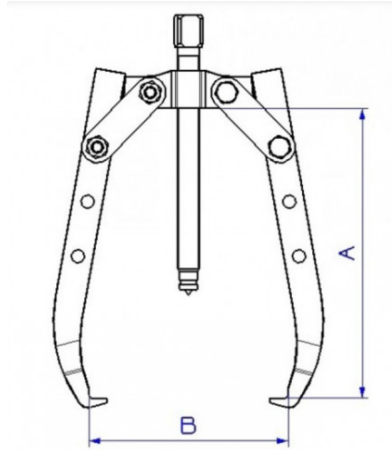
10 rue Camille de Rochetaillée  
42000 Saint-Etienne - France

RCS Saint-Etienne B 338 002 231 | SAS au capital de 8 189 583 €

<https://www.sam-outillage.fr/>

Photos et textes non contractuels. Ne pas jeter sur la voie publique. Document généré le 2024-04-28 22:53:55





Référence commerciale	Poids (kg)	A (mm)	Vis	B (mm)	Griffe	Tonnage Max	Garantie
EX-621	0.59	105	EX-621-V1	110	EX-621-C1	1T	O
EX-627 (non commercialisé)	3.1	225	EX-627-V1	290	EX-627-C1	8T	O
EX-625	2.9	225	EX-625-V1	240	EX-625-C1	7T	O
EX-623	1.35	185	EX-623-V1	175	EX-623-C1	4T	O

**Garantie appliquée**

**O | Garantie SAM OUTIL**

Garantie sans limitation de durée, sur les outils utilisés dans des conditions normales.

[>> En savoir plus](#)

**SAM Outillage**

10 rue Camille de Rochetaillée  
42000 Saint-Etienne - France

RCS Saint-Etienne B 338 002 231 | SAS au capital de 8 189 583 €

<https://www.sam-outillage.fr/>

