



Extracteurs 3 bras pour micro extraction

EX-482N

EX-48...N

SAM Outillage

10 rue Camille de Rochetaillée
42000 Saint-Etienne - France

RCS Saint-Etienne B 338 002 231 | SAS au capital de 8 189 583 €

<https://www.sam-outillage.fr/>

Photos et textes non contractuels. Ne pas jeter sur la voie publique. Document généré le 2024-04-26 16:20:07





DESCRIPTION

Extracteurs 3 bras pour micro extraction

SECURITE : Bras d'extraction auto-serrants. CONFORT : Hauteur d'extraction ajustable. POLYVALENT : Transformation en 2 ou 3 bras.

Extracteurs 3 branches idéalement conçus pour la petite mécanique. Parfait pour l'extraction de petites pièces mécaniques par l'extérieur (petits roulements, pignons, bornes de batteries). Bras d'extraction réglables en hauteur et auto-serrants. Ces extracteurs peuvent être convertis en version 2 branches ce qui les rendent très polyvalents.

DONNÉES SPÉCIFIQUES

SAM Outillage

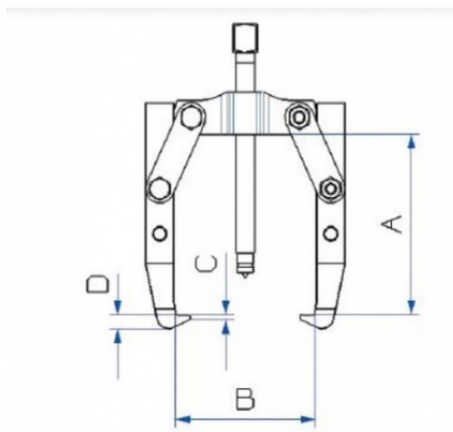
10 rue Camille de Rochetaillée
42000 Saint-Etienne - France

RCS Saint-Etienne B 338 002 231 | SAS au capital de 8 189 583 €

<https://www.sam-outillage.fr/>

Photos et textes non contractuels. Ne pas jeter sur la voie publique. Document généré le 2024-04-26 16:20:07





Désignation	EXTRACTEUR 3 BRAS POUR MICRO EXTRACTION - 40 MM
Référence commerciale	EX-482N
Poids (kg)	0.27
C (mm)	1.5
b (mm)	54
D (mm)	4.5
A (mm)	60
B (mm)	40
a (mm)	40
Tonnage Max	
Garantie	O

Garantie appliquée

O | Garantie SAM OUTIL

Garantie sans limitation de durée, sur les outils utilisés dans des conditions normales.

[>> En savoir plus](#)

SAM Outillage

10 rue Camille de Rochetaillée
42000 Saint-Etienne - France

RCS Saint-Etienne B 338 002 231 | SAS au capital de 8 189 583 €

<https://www.sam-outillage.fr/>

