



## Extracteurs 3 bras pour micro extraction

**EX-48...N**

### SAM Outillage

10 rue Camille de Rochetaillée  
42000 Saint-Etienne - France

RCS Saint-Etienne B 338 002 231 | SAS au capital de 8 189 583 €

<https://www.sam-outillage.fr/>

Photos et textes non contractuels. Ne pas jeter sur la voie publique. Document généré le 2024-04-26 23:37:25





## DESCRIPTION

### Extracteurs 3 bras pour micro extraction

SECURITE : Bras d'extraction auto-serrants. CONFORT : Hauteur d'extraction ajustable. POLYVALENT : Transformation en 2 ou 3 bras.

Extracteurs 3 branches idéalement conçus pour la petite mécanique. Parfait pour l'extraction de petites pièces mécaniques par l'extérieur (petits roulements, pignons, bornes de batteries). Bras d'extraction réglables en hauteur et auto-serrants. Ces extracteurs peuvent être convertis en version 2 branches ce qui les rendent très polyvalents.

## DONNÉES SPÉCIFIQUES

### SAM Outillage

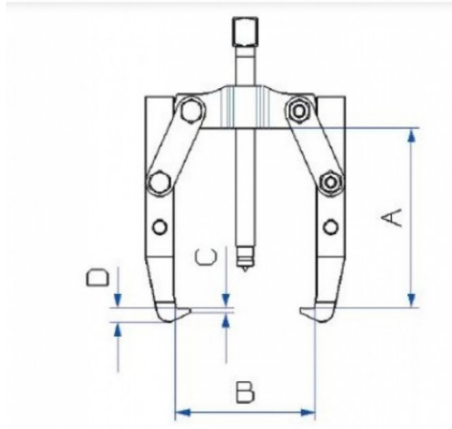
10 rue Camille de Rochetaillée  
42000 Saint-Etienne - France

RCS Saint-Etienne B 338 002 231 | SAS au capital de 8 189 583 €

<https://www.sam-outillage.fr/>

Photos et textes non contractuels. Ne pas jeter sur la voie publique. Document généré le 2024-04-26 23:37:25





Référence	Poids (kg)	C (mm)	b (mm)	D (mm)	A (mm)	B (mm)	a (mm)	Tonnage Max	Garantie
commerciale									
EX-482N	0.27	1.5	54	4.5	60	40	40		O
EX-483N	0.67	2.5	76	6	88	53	56		O

**Garantie appliquée**

**O | Garantie SAM OUTIL**

Garantie sans limitation de durée, sur les outils utilisés dans des conditions normales.

[>> En savoir plus](#)

**SAM Outillage**

10 rue Camille de Rochetaillée  
42000 Saint-Etienne - France

RCS Saint-Etienne B 338 002 231 | SAS au capital de 8 189 583 €

<https://www.sam-outillage.fr/>

Photos et textes non contractuels. Ne pas jeter sur la voie publique. Document généré le 2024-04-26 23:37:25

