



Extracteurs autocentrants 2 et 3 bras

EX-220-6

EX-220...

SAM Outillage

10 rue Camille de Rochetaillée
42000 Saint-Etienne - France

RCS Saint-Etienne B 338 002 231 | SAS au capital de 8 189 583 €

<https://www.sam-outillage.fr/>

Photos et textes non contractuels. Ne pas jeter sur la voie publique. Document généré le 2024-04-26 08:50:51



**DESCRIPTION**

Extracteurs autocentrants 2 et 3 bras

SECURITE : Les griffes ne s'ouvrent pas plus que ce qui est recommandé.
CONFORT : Equipé d'un joint torique limitant l'absorption de l'impact généré par les fortes sollicitations.
PRATIQUE : Auto-centré, hauteur ajustable.

Extracteurs autocentrés possédant un mouvement simultané des griffes, il vous permettra une mise en place facile et rapide et un positionnement équilibré pour un partage des forces optimal. Equipés d'un joint torique permettant l'absorption de l'impact généré par les fortes sollicitations. Sur les références EX-220-6 et 7, le corps de l'extracteur possède un écrou en bronze permettant d'augmenter la force de traction. Sécurisés, il ne sera pas possible d'ouvrir les griffes plus que ce qui est recommandé.

SAM Outillage

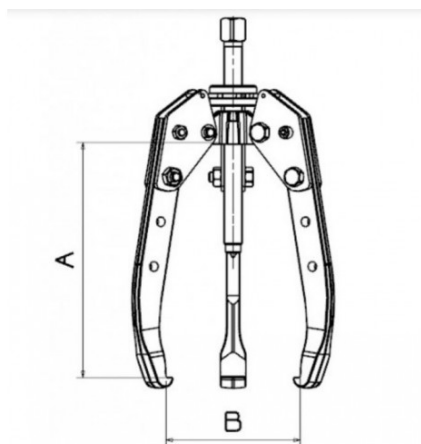
10 rue Camille de Rochetaillée
42000 Saint-Etienne - France

RCS Saint-Etienne B 338 002 231 | SAS au capital de 8 189 583 €

<https://www.sam-outillage.fr/>



DONNÉES SPÉCIFIQUES



Désignation	EXTRACTEUR AUTOCENTRANT 2 ET 3 BRAS - 30 TONNES
Référence commerciale	EX-220-6
Poids (kg)	55.5
A (mm)	600
Puiss. T	30
B (mm)	650
Garantie	O

Garantie appliquée

O | Garantie SAM OUTIL

Garantie sans limitation de durée, sur les outils utilisés dans des conditions normales.

[>> En savoir plus](#)

SAM Outillage

10 rue Camille de Rochetaillée
42000 Saint-Etienne - France

RCS Saint-Etienne B 338 002 231 | SAS au capital de 8 189 583 €

<https://www.sam-outillage.fr/>

