



Extracteurs intérieur-extérieur

EX-138...

SAM Outillage

10 rue Camille de Rochetaillée
42000 Saint-Etienne - France

RCS Saint-Etienne B 338 002 231 | SAS au capital de 8 189 583 €

<https://www.sam-outillage.fr/>

Photos et textes non contractuels. Ne pas jeter sur la voie publique. Document généré le 2024-04-24 17:14:18





DESCRIPTION

Extracteurs intérieur-extérieur

Convertibles en version 2 ou 3 griffes. Griffes réversibles.

Réglage de l'écartement simple et rapide.

Griffes fines adaptées à une multitude de besoins.

Ces extracteurs peuvent s'utiliser avec la masse à inertie EX-137-M2N.

La référence EX-138-3 comprend le EX-138-2 + EX-137-M2N.

Diamètre intérieur mini 25 maxi 100mm.

Diamètre extérieur mini 0 maxi 75mm.

DONNÉES SPÉCIFIQUES

SAM Outillage

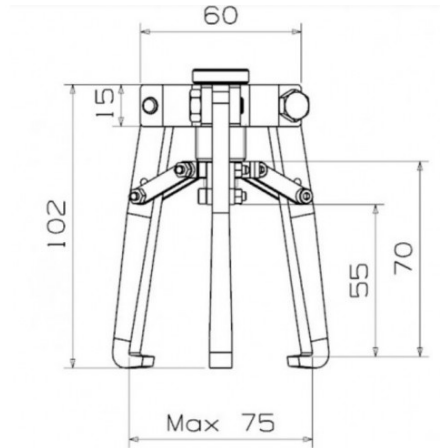
10 rue Camille de Rochetaillée
42000 Saint-Etienne - France

RCS Saint-Etienne B 338 002 231 | SAS au capital de 8 189 583 €

<https://www.sam-outillage.fr/>

Photos et textes non contractuels. Ne pas jeter sur la voie publique. Document généré le 2024-04-24 17:14:18





Référence	Poids (kg)	C (mm)	A (mm)	Puiss. T	B max mm	B min mm	W max mm	W min mm	Garantie
commerciale									
EX-138-2	0.54	0	0	1,5	100	25	75	0	O
EX-138-3	2.08	0	0	1,5	100	25	75	0	O

Garantie appliquée

O | Garantie SAM OUTIL

Garantie sans limitation de durée, sur les outils utilisés dans des conditions normales.

[>> En savoir plus](#)

SAM Outillage

10 rue Camille de Rochetaillée
42000 Saint-Etienne - France

RCS Saint-Etienne B 338 002 231 | SAS au capital de 8 189 583 €

<https://www.sam-outillage.fr/>

Photos et textes non contractuels. Ne pas jeter sur la voie publique. Document généré le 2024-04-24 17:14:18

