



## Extracteurs intérieur-extérieur

**EX-138-2**

EX-138...

### SAM Outillage

10 rue Camille de Rochetaillée  
42000 Saint-Etienne - France

RCS Saint-Etienne B 338 002 231 | SAS au capital de 8 189 583 €

<https://www.sam-outillage.fr/>

Photos et textes non contractuels. Ne pas jeter sur la voie publique. Document généré le 2024-04-24 23:31:52





## DESCRIPTION

### Extracteurs intérieur-extérieur

Convertibles en version 2 ou 3 griffes. Griffes réversibles.

Réglage de l'écartement simple et rapide.

Griffes fines adaptées à une multitude de besoins.

Ces extracteurs peuvent s'utiliser avec la masse à inertie EX-137-M2N.

La référence EX-138-3 comprend le EX-138-2 + EX-137-M2N.

Diamètre intérieur mini 25 maxi 100mm.

Diamètre extérieur mini 0 maxi 75mm.

#### SAM Outillage

10 rue Camille de Rochetaillée  
42000 Saint-Etienne - France

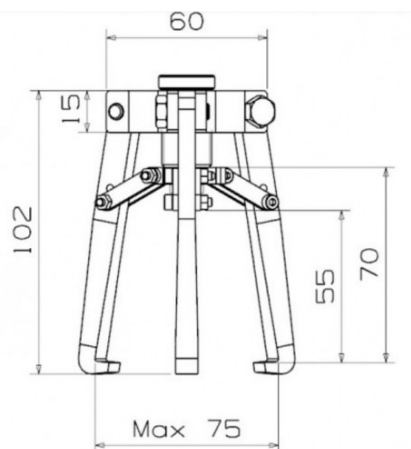
RCS Saint-Etienne B 338 002 231 | SAS au capital de 8 189 583 €

<https://www.sam-outillage.fr/>

Photos et textes non contractuels. Ne pas jeter sur la voie publique. Document généré le 2024-04-24 23:31:52



**DONNÉES SPÉCIFIQUES**



Désignation	EXTRACTEUR INTERIEUR/EXTERIEUR - CONVERTIBLE 2 OU 3 GRIFFES
Référence commerciale	EX-138-2
Poids (kg)	0.54
C (mm)	0
A (mm)	0
Puiss. T	1,5
B max mm	100
B min mm	25
W max mm	75
W min mm	0
Garantie	0

**Garantie appliquée**

**O | Garantie SAM OUTIL**

Garantie sans limitation de durée, sur les outils utilisés dans des conditions normales.

[>> En savoir plus](#)

**SAM Outillage**

10 rue Camille de Rochetaillée  
42000 Saint-Etienne - France

RCS Saint-Etienne B 338 002 231 | SAS au capital de 8 189 583 €

<https://www.sam-outillage.fr/>

