

Extracteur décolleur

EX-112-A

EX-11...-A

SAM Outillage

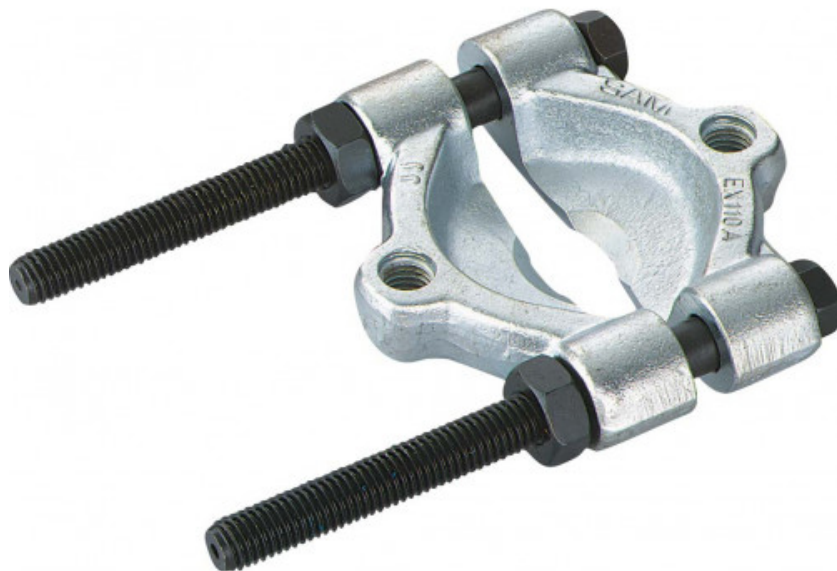
10 rue Camille de Rochetaillée
42000 Saint-Etienne - France

RCS Saint-Etienne B 338 002 231 | SAS au capital de 8 189 583 €

<https://www.sam-outillage.fr/>

Photos et textes non contractuels. Ne pas jeter sur la voie publique. Document généré le 2024-04-23 10:36:07





DESCRIPTION

Extracteur décolleur

Le décolleur permet de dégager un roulement, une bague, adossé à une pièce, rendant la prise par crochet d'extracteur impossible. L'extraction sera achevée : soit en reprenant la pièce avec un extracteur après décollement, soit en utilisant une potence d'extraction adaptée au décolleur.

DONNÉES SPÉCIFIQUES

SAM Outillage

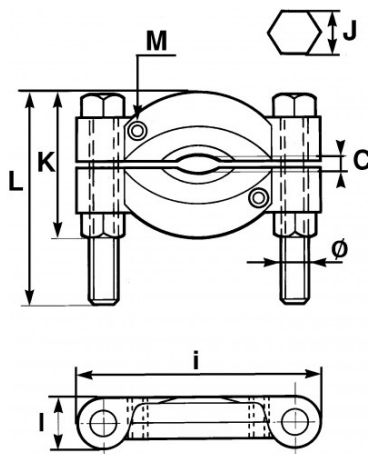
10 rue Camille de Rochetaillée
42000 Saint-Etienne - France

RCS Saint-Etienne B 338 002 231 | SAS au capital de 8 189 583 €

<https://www.sam-outillage.fr/>

Photos et textes non contractuels. Ne pas jeter sur la voie publique. Document généré le 2024-04-23 10:36:07





Désignation	EXTRACTEUR DECOLLEUR 50-140 MM
Référence commerciale	EX-112-A
L (mm)	270
Poids (kg)	4.5
Diam. mm	20
l (mm)	35
i (mm)	215
J (mm)	27
K (mm)	130
M (mm)	18
C min mm	30
C max mm	155
Garantie	O

Garantie appliquée

O | Garantie SAM OUTIL

Garantie sans limitation de durée, sur les outils utilisés dans des conditions normales.

[>> En savoir plus](#)

SAM Outillage

10 rue Camille de Rochetaillée
42000 Saint-Etienne - France

RCS Saint-Etienne B 338 002 231 | SAS au capital de 8 189 583 €

<https://www.sam-outillage.fr/>

