

## Extracteurs décolleurs

**EX-111-AN**

EX-11...AN

### SAM Outillage

10 rue Camille de Rochetaillée  
42000 Saint-Etienne - France

RCS Saint-Etienne B 338 002 231 | SAS au capital de 8 189 583 €

<https://www.sam-outillage.fr/>

Photos et textes non contractuels. Ne pas jeter sur la voie publique. Document généré le 2024-05-06 23:29:34





## DESCRIPTION

### Extracteurs décolleurs

Décolleurs particulièrement adaptés pour l'extraction de roulements à billes ou bagues adossés à une pièce rendant la prise avec un extracteur à griffes impossible. Les décolleurs SAM s'utilisent avec les contre-appui d'extraction EX-11..TN.

## DONNÉES SPÉCIFIQUES

### SAM Outillage

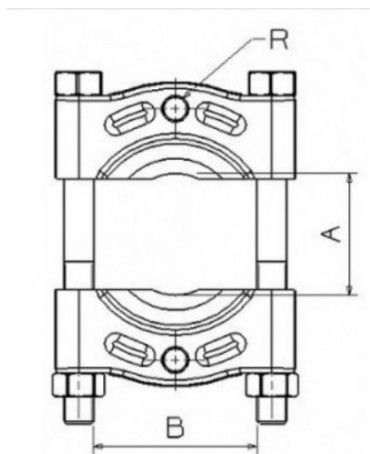
10 rue Camille de Rochetaillée  
42000 Saint-Etienne - France

RCS Saint-Etienne B 338 002 231 | SAS au capital de 8 189 583 €

<https://www.sam-outillage.fr/>

Photos et textes non contractuels. Ne pas jeter sur la voie publique. Document généré le 2024-05-06 23:29:34





Désignation	EXTRACTEUR DECOLLEUR - 10 A 110 MM
Référence commerciale	EX-111-AN
Poids (kg)	2.500
e (mm)	2.5
A maxi mm	110
B (mm)	110
A min (mm)	10
R (mm)	5/8"
Garantie	O

**Garantie appliquée**

**O | Garantie SAM OUTIL**

Garantie sans limitation de durée, sur les outils utilisés dans des conditions normales.

[>> En savoir plus](#)

**SAM Outillage**

10 rue Camille de Rochetaillée  
42000 Saint-Etienne - France

RCS Saint-Etienne B 338 002 231 | SAS au capital de 8 189 583 €

<https://www.sam-outillage.fr/>

Photos et textes non contractuels. Ne pas jeter sur la voie publique. Document généré le 2024-05-06 23:29:34

