



Extracteurs décolleurs

EX-110-AN

EX-11...AN

SAM Outillage

10 rue Camille de Rochetaillée
42000 Saint-Etienne - France

RCS Saint-Etienne B 338 002 231 | SAS au capital de 8 189 583 €

<https://www.sam-outillage.fr/>

Photos et textes non contractuels. Ne pas jeter sur la voie publique. Document généré le 2024-05-06 22:48:22





DESCRIPTION

Extracteurs décolleurs

Décolleurs particulièrement adaptés pour l'extraction de roulements à billes ou bagues adossés à une pièce rendant la prise avec un extracteur à griffes impossible. Les décolleurs SAM s'utilisent avec les contre-appui d'extraction EX-11..TN.

DONNÉES SPÉCIFIQUES

SAM Outillage

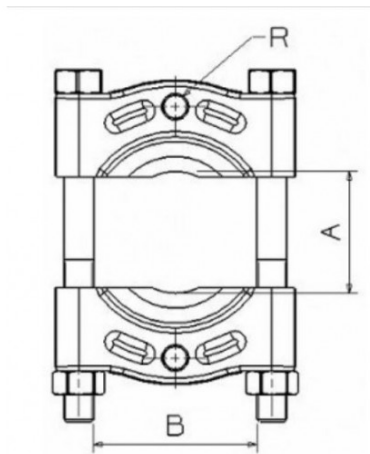
10 rue Camille de Rochetaillée
42000 Saint-Etienne - France

RCS Saint-Etienne B 338 002 231 | SAS au capital de 8 189 583 €

<https://www.sam-outillage.fr/>

Photos et textes non contractuels. Ne pas jeter sur la voie publique. Document généré le 2024-05-06 22:48:22





Désignation	EXTRACTEUR DECOLLEUR - 4 A 60 MM
Référence commerciale	EX-110-AN
Poids (kg)	0.670
e (mm)	1
A maxi mm	60
B (mm)	60
A min (mm)	4
R (mm)	5/8"
Garantie	O

Garantie appliquée

O | Garantie SAM OUTIL

Garantie sans limitation de durée, sur les outils utilisés dans des conditions normales.

[>> En savoir plus](#)

SAM Outillage

10 rue Camille de Rochetaillée
42000 Saint-Etienne - France

RCS Saint-Etienne B 338 002 231 | SAS au capital de 8 189 583 €

<https://www.sam-outillage.fr/>

Photos et textes non contractuels. Ne pas jeter sur la voie publique. Document généré le 2024-05-06 22:48:22

