

Extracteurs décolleurs

EX-11...AN

SAM Outillage

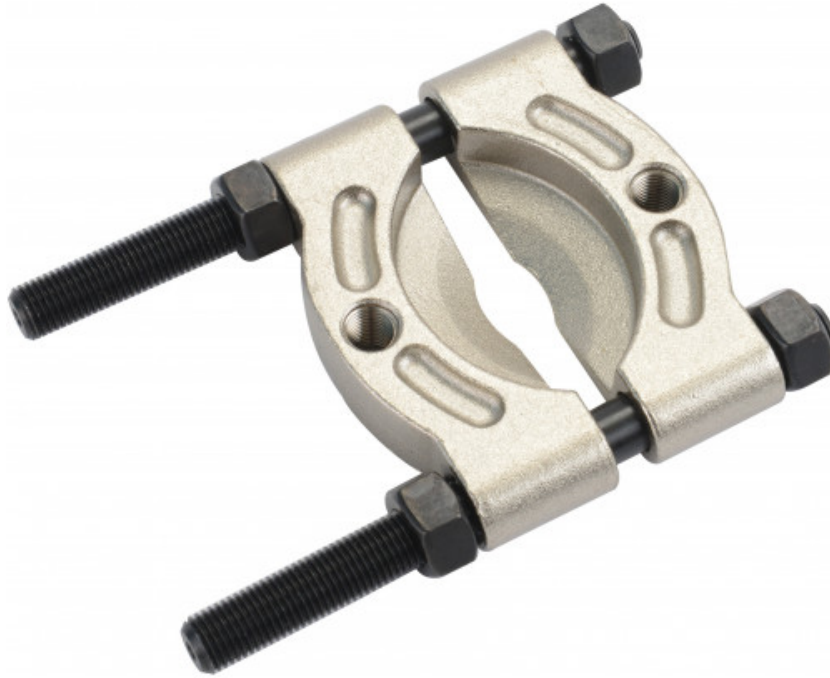
10 rue Camille de Rochetaillée
42000 Saint-Etienne - France

RCS Saint-Etienne B 338 002 231 | SAS au capital de 8 189 583 €

<https://www.sam-outillage.fr/>

Photos et textes non contractuels. Ne pas jeter sur la voie publique. Document généré le 2024-05-07 02:28:50





DESCRIPTION

Extracteurs décolleurs

Décolleurs particulièrement adaptés pour l'extraction de roulements à billes ou bagues adossés à une pièce rendant la prise avec un extracteur à griffes impossible. Les décolleurs SAM s'utilisent avec les contre-appui d'extraction EX-11..TN.

DONNÉES SPÉCIFIQUES

SAM Outillage

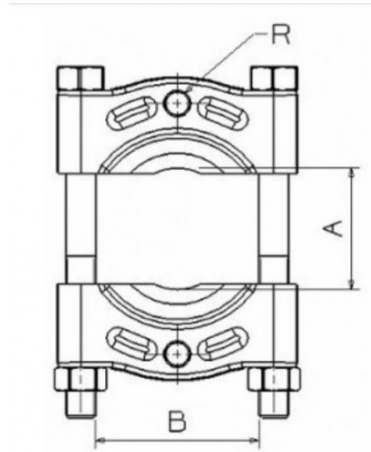
10 rue Camille de Rochetaillée
42000 Saint-Etienne - France

RCS Saint-Etienne B 338 002 231 | SAS au capital de 8 189 583 €

<https://www.sam-outillage.fr/>

Photos et textes non contractuels. Ne pas jeter sur la voie publique. Document généré le 2024-05-07 02:28:50





Référence commerciale	Poids (kg)	e (mm)	A maxi mm	B (mm)	A min (mm)	R (mm)	Garantie
EX-110-AN	0.670	1	60	60	4	5/8"	O
EX-113-AN	12.460	2.5	210	180	14	5/8"	O
EX-112-AN	5.770	2	134	155	12	5/8"	O
EX-111-AN	2.500	2.5	110	110	10	5/8"	O

Garantie appliquée

O | Garantie SAM OUTIL

Garantie sans limitation de durée, sur les outils utilisés dans des conditions normales.

[>> En savoir plus](#)

SAM Outillage

10 rue Camille de Rochetaillée
42000 Saint-Etienne - France

RCS Saint-Etienne B 338 002 231 | SAS au capital de 8 189 583 €

<https://www.sam-outillage.fr/>

Photos et textes non contractuels. Ne pas jeter sur la voie publique. Document généré le 2024-05-07 02:28:50

