

## Extracteur décolleur

**EX-11...-A**

### SAM Outillage

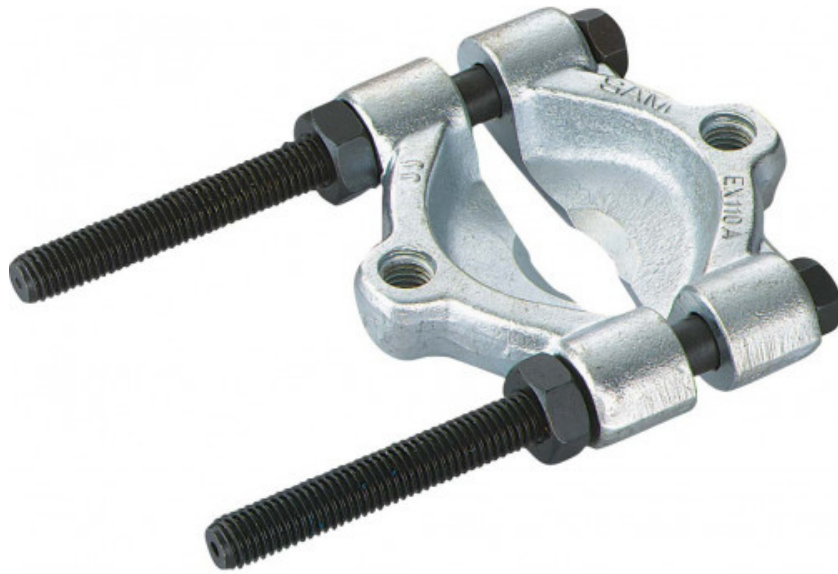
10 rue Camille de Rochetaillée  
42000 Saint-Etienne - France

RCS Saint-Etienne B 338 002 231 | SAS au capital de 8 189 583 €

<https://www.sam-outillage.fr/>

Photos et textes non contractuels. Ne pas jeter sur la voie publique. Document généré le 2024-04-23 09:51:27





## DESCRIPTION

### Extracteur décolleur

Le décolleur permet de dégager un roulement, une bague, adossé à une pièce, rendant la prise par crochet d'extracteur impossible. L'extraction sera achevée : soit en reprenant la pièce avec un extracteur après décollement, soit en utilisant une potence d'extraction adaptée au décolleur.

## DONNÉES SPÉCIFIQUES

### SAM Outillage

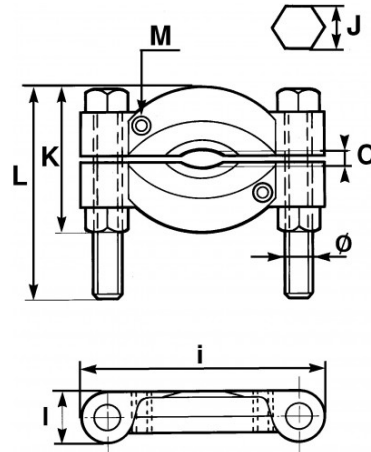
10 rue Camille de Rochetaillée  
42000 Saint-Etienne - France

RCS Saint-Etienne B 338 002 231 | SAS au capital de 8 189 583 €

<https://www.sam-outillage.fr/>

Photos et textes non contractuels. Ne pas jeter sur la voie publique. Document généré le 2024-04-23 09:51:27





Référence	L (mm)	Poids (kg)	Diam. mm	l (mm)	i (mm)	J (mm)	K (mm)	M (mm)	C min mm	C max mm	Garantie
commercial e											
EX-110-A  (non commercial isé)	122	0.5	10	20	95	13	50	10	5	60	O
EX-113-A  (non commercial isé)	345	8.3	24	42	270	32	155	22	30	290	O
EX-112-A  (non commercial isé)	270	4.5	20	35	215	27	130	18	30	155	O

EX-111-A	215	2.4	16	28	165	22	94	14	22	115	O
(non commercial isé)											

**Garantie appliquée****O | Garantie SAM OUTIL**

Garantie sans limitation de durée, sur les outils utilisés dans des conditions normales.

>> [En savoir plus](#)

**SAM Outillage**

10 rue Camille de Rochetaillée  
42000 Saint-Etienne - France

RCS Saint-Etienne B 338 002 231 | SAS au capital de 8 189 583 €

<https://www.sam-outillage.fr/>

Photos et textes non contractuels. Ne pas jeter sur la voie publique. Document généré le 2024-04-23 09:51:27

