

## Equerres à chapeau 90° précision classe 2

**E2-300**

E2-...

### SAM Outillage

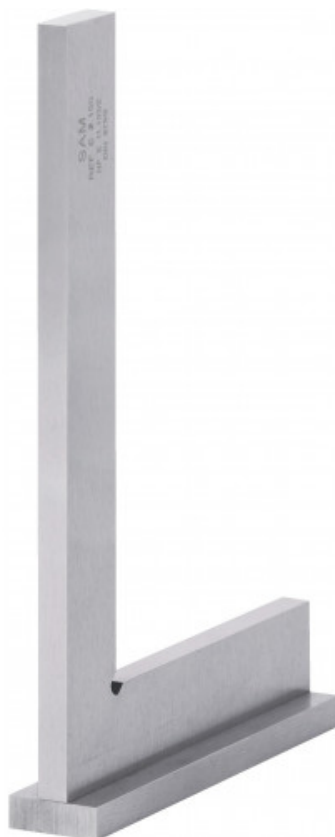
10 rue Camille de Rochetaillée  
42000 Saint-Etienne - France

RCS Saint-Etienne B 338 002 231 | SAS au capital de 8 189 583 €

<https://www.sam-outillage.fr/>

Photos et textes non contractuels. Ne pas jeter sur la voie publique. Document généré le 2024-04-23 17:52:27





## DESCRIPTION

### Equerres à chapeau 90° précision classe 2

Précision classe 2 :  $\pm (20 + L/10) \mu\text{m}$ . Chapeau vissé.

## NORMES / DIRECTIVES

NF E11-103, DIN 875

## DONNÉES SPÉCIFIQUES

### SAM Outillage

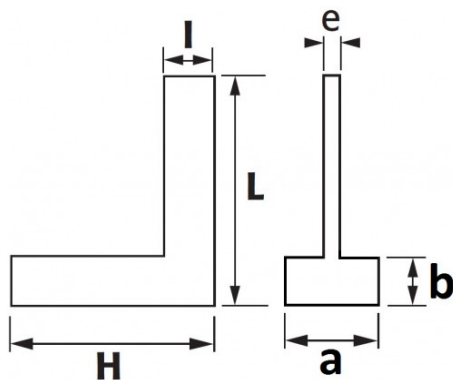
10 rue Camille de Rochetaillée  
42000 Saint-Etienne - France

RCS Saint-Etienne B 338 002 231 | SAS au capital de 8 189 583 €

<https://www.sam-outillage.fr/>

Photos et textes non contractuels. Ne pas jeter sur la voie publique. Document généré le 2024-04-23 17:52:27





Désignation	EQUERRE A CHAPEAU 90° 307X180 MM PRECISION CLASSE 2
Référence commerciale	E2-300
L (mm)	307
Poids (g)	1100
l (mm)	29
H (mm)	180
b (mm)	7.5
e (mm)	7
a (mm)	29
Garantie	O

**Garantie appliquée**

**O | Garantie SAM OUTIL**

Garantie sans limitation de durée, sur les outils utilisés dans des conditions normales.

>> [En savoir plus](#)

**SAM Outillage**

10 rue Camille de Rochetaillée  
42000 Saint-Etienne - France

RCS Saint-Etienne B 338 002 231 | SAS au capital de 8 189 583 €

<https://www.sam-outillage.fr/>

Photos et textes non contractuels. Ne pas jeter sur la voie publique. Document généré le 2024-04-23 17:52:27

