



Clés de plombier en mm

DP-...

SAM Outillage

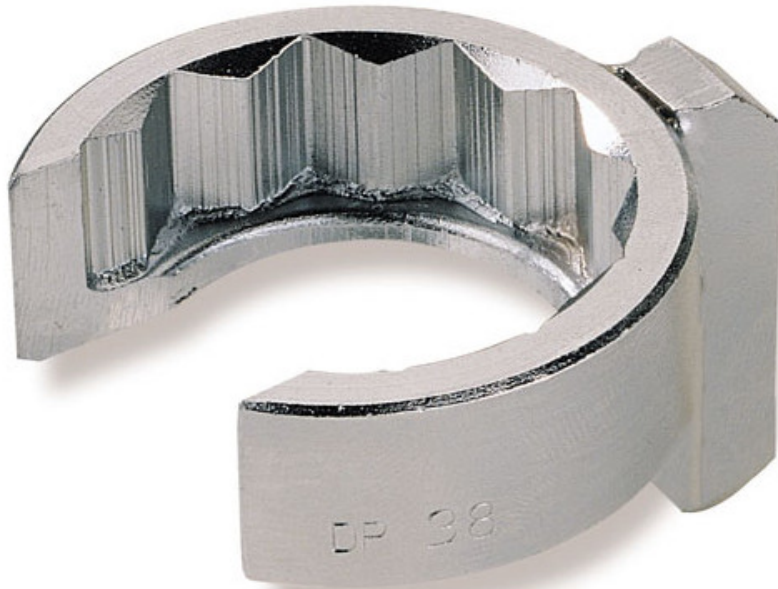
10 rue Camille de Rochetaillée
42000 Saint-Etienne - France

RCS Saint-Etienne B 338 002 231 | SAS au capital de 8 189 583 €

<https://www.sam-outillage.fr/>

Photos et textes non contractuels. Ne pas jeter sur la voie publique. Document généré le 2024-04-17 03:19:51





DESCRIPTION

Clés de plombier en mm

Douilles 12 pans avec carré 3/8" pour une prise plus facile. Epaulement pour retenue de l'écrou. Utilisation avec cardans ou rallonges. Clés fendues pour le passage du tuyau. Finition chromée antioxydante.

NORMES / DIRECTIVES

NF ISO 1174-1

DONNÉES SPÉCIFIQUES

SAM Outillage

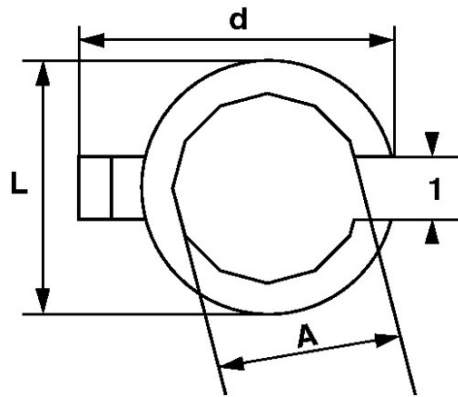
10 rue Camille de Rochetaillée
42000 Saint-Etienne - France

RCS Saint-Etienne B 338 002 231 | SAS au capital de 8 189 583 €

<https://www.sam-outillage.fr/>

Photos et textes non contractuels. Ne pas jeter sur la voie publique. Document généré le 2024-04-17 03:19:51





Référence commerciale	L (mm)	Poids (g)	l (mm)	d (mm)	A (mm)	Garantie
DP-19	26	40	15	33	19	O
DP-23 (non commercialisé)	31	52	19	37	23	O
DP-24	33	56	21	38	24	O
DP-25	34	56	22	40	25	O
DP-22	30	45	18	36	22	O
DP-27	37	62	23	41	27	O
DP-29 (non commercialisé)	39	65	25	43	29	O
DP-30 (non commercialisé)	40	80	27	44	30	O
DP-32	43	77	29	45	32	O
DP-34	46	101	31	50	34	O
DP-18	24	42	14	32	18	O

SAM Outillage

10 rue Camille de Rochetaillée
42000 Saint-Etienne - France

RCS Saint-Etienne B 338 002 231 | SAS au capital de 8 189 583 €

<https://www.sam-outillage.fr/>

Photos et textes non contractuels. Ne pas jeter sur la voie publique. Document généré le 2024-04-17 03:19:51



DP-36 (non commercialisé)	50	101	32	54	36	O
DP-38	53	118	33	56	38	O
DP-21	29	45	17	35	21	O

Garantie appliquée**O | Garantie SAM OUTIL**

Garantie sans limitation de durée, sur les outils utilisés dans des conditions normales.

[>> En savoir plus](#)

SAM Outillage

10 rue Camille de Rochetaillée
42000 Saint-Etienne - France

RCS Saint-Etienne B 338 002 231 | SAS au capital de 8 189 583 €

<https://www.sam-outillage.fr/>

Photos et textes non contractuels. Ne pas jeter sur la voie publique. Document généré le 2024-04-17 03:19:51

