



Crics hydropneumatiques PL

CRH215N

CRH...

SAM Outillage

10 rue Camille de Rochetaillée
42000 Saint-Etienne - France

RCS Saint-Etienne B 338 002 231 | SAS au capital de 8 189 583 €

<https://www.sam-outillage.fr/>

Photos et textes non contractuels. Ne pas jeter sur la voie publique. Document généré le 2024-04-19 04:16:44



**DESCRIPTION****Crics hydropneumatiques PL**

Cric oléopneumatique, pour tous les types de véhicules lourds, actionné par une pompe oléopneumatique, le piston rentre automatiquement et la double soupape de descente permet d'avoir une vitesse constante et contrôlée avec la charge et toute de même augmentée en charge à vide. Ces soupapes garantissent une tenue parfaite à la charge, même en cas de rupture

SAM Outillage

10 rue Camille de Rochetaillée
42000 Saint-Etienne - France

RCS Saint-Etienne B 338 002 231 | SAS au capital de 8 189 583 €

<https://www.sam-outillage.fr/>

Photos et textes non contractuels. Ne pas jeter sur la voie publique. Document généré le 2024-04-19 04:16:44



accidentelle de n'importe quel tube de l'air ou d'huile. Il est fait de matériaux spéciaux qui en garantissent le fonctionnement, la qualité et la résistance à la rupture même dans les situations les plus extrêmes. Il est conforme à la DIRECTIVE MACHINES 98/37/CE et homologué suivant la REGLEMENTATION EUROPEENNE EN 1494. Pression d'alimentation : 8 > 10 bar Température de fonctionnement : -20°C à +50°C Consommation d'air : 400 L / min Tuyau de l'installation pneumatique : Rilsan diamètre 6x4 mm Huile compatible : ATF Dexron IID3 modèles de crics hydropneumatiques sont proposés permettant de convenir à chaque utilisation dans les ateliers d'entretien et maintenance PL

Modèle CRH215N : Modèle à corps court à tête large permettant de lever de 20 à 40 T sur une hauteur de 300mm

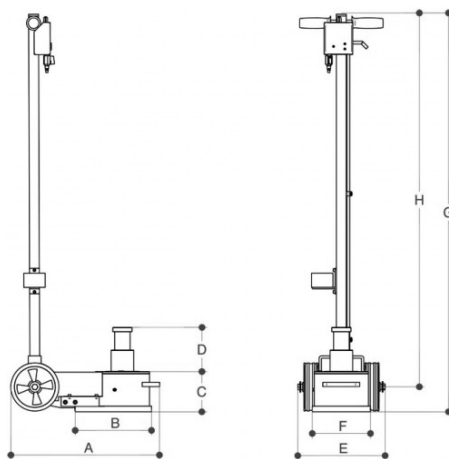
Modèle CRH215L : Modèle à corps long à tête ultra fina permettant de lever de 20 à 40 T sur une hauteur de 300mm

Modèle CRH315L : Modèle à corps long à tête large permettant de lever de 18 à 60 T sur une hauteur de 335mm

NORMES / DIRECTIVES

2006/42/CE

DONNÉES SPÉCIFIQUES



Désignation	CRIC HYDROPNEUMATIQUE COURT 40 TONNES POIDS LOURD
Référence commerciale	CRH215N
E (mm)	300
Poids (kg)	50.5
C (mm)	300

SAM Outillage

10 rue Camille de Rochetaillée
42000 Saint-Etienne - France

RCS Saint-Etienne B 338 002 231 | SAS au capital de 8 189 583 €

<https://www.sam-outillage.fr/>



D (mm)	206
A (mm)	525
Capacité	20 - 40 T
B (mm)	150
Garantie	M

Garantie appliquée**M1 | Garantie SAM Appareil et Machine**

Garantie avec limitation de durée dans le temps, sur les outils techniques, appareils et machines utilisés dans des conditions normales. La durée est précisée par le chiffre après la lettre M : 1 à 5 ans.

[>> En savoir plus](#)

SAM Outillage

10 rue Camille de Rochetaillée
42000 Saint-Etienne - France

RCS Saint-Etienne B 338 002 231 | SAS au capital de 8 189 583 €

<https://www.sam-outillage.fr/>

Photos et textes non contractuels. Ne pas jeter sur la voie publique. Document généré le 2024-04-19 04:16:44

