



Crics hydropneumatiques PL

CRH...

SAM Outillage

10 rue Camille de Rochetaillée
42000 Saint-Etienne - France

RCS Saint-Etienne B 338 002 231 | SAS au capital de 8 189 583 €

<https://www.sam-outillage.fr/>

Photos et textes non contractuels. Ne pas jeter sur la voie publique. Document généré le 2024-04-19 04:18:22





DESCRIPTION



Crics hydro-pneumatiques PL

Cric oléopneumatique, pour tous les types de véhicules lourds, actionné par une pompe oléopneumatique, le piston rentre automatiquement et la double soupape de descente permet d'avoir une vitesse constante et contrôlée avec la charge et toute de même augmentée en charge à vide. Ces soupapes garantissent une tenue parfaite à la charge, même en cas de rupture accidentelle de n'importe quel tube de l'air ou d'huile. Il est fait de matériaux spéciaux qui en garantissent le fonctionnement, la

SAM Outillage

10 rue Camille de Rochetaillée
42000 Saint-Etienne - France

RCS Saint-Etienne B 338 002 231 | SAS au capital de 8 189 583 €

<https://www.sam-outillage.fr/>

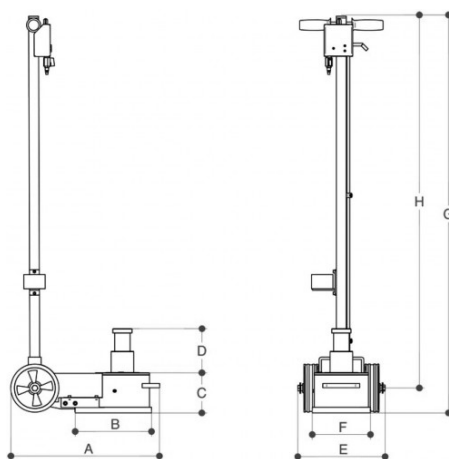


qualité et la résistance à la rupture même dans les situations les plus extrêmes. Il est conforme à la DIRECTIVE MACHINES 98/37/CE et homologué suivant la REGLEMENTATION EUROPEENNE EN 1494. Pression d'alimentation : 8 > 10 bar
Température de fonctionnement : -20°C à +50°C
Consommation d'air : 400 L / min
Tuyau de l'installation pneumatique : Rilsan diamètre 6x4 mm
Huile compatible : ATF Dexron IID3
modèles de crics hydropneumatiques sont proposés permettant de convenir à chaque utilisation dans les ateliers d'entretien et maintenance PL
Modèle CRH215N : Modèle à corps court à tête large permettant de lever de 20 à 40 T sur une hauteur de 300mm
Modèle CRH215L : Modèle à corps long à tête ultra fina permettant de lever de 20 à 40 T sur une hauteur de 300mm
Modèle CRH315L : Modèle à corps long à tête large permettant de lever de 18 à 60 T sur une hauteur de 335mm

NORMES / DIRECTIVES

2006/42/CE

DONNÉES SPÉCIFIQUES



Référence	E (mm)	Poids (kg)	C (mm)	D (mm)	A (mm)	Capacité	B (mm)	Garantie
commerciale								
CRH215L	300	52.5	300	150	700	20 - 40 T	150	M
CRH215N	300	50.5	300	206	525	20 - 40 T	150	M
CRH315L	300	58.5	335	200	730	18 - 30 - 60 T	185	M

EQUIPEMENT DE L'ATELIER ET DE LA PERSONNE

SAM Outillage

10 rue Camille de Rochetaillée
42000 Saint-Etienne - France

RCS Saint-Etienne B 338 002 231 | SAS au capital de 8 189 583 €

<https://www.sam-outillage.fr/>



Garantie appliquée**M1 | Garantie SAM Appareil et Machine**

Garantie avec limitation de durée dans le temps, sur les outils techniques, appareils et machines utilisés dans des conditions normales. La durée est précisée par le chiffre après la lettre M : 1 à 5 ans.

[>> En savoir plus](#)

SAM Outillage

10 rue Camille de Rochetaillée
42000 Saint-Etienne - France

RCS Saint-Etienne B 338 002 231 | SAS au capital de 8 189 583 €

<https://www.sam-outillage.fr/>

Photos et textes non contractuels. Ne pas jeter sur la voie publique. Document généré le 2024-04-19 04:18:22

