



**Sachet de 5 clips circulaires inox  
porte-outils FME**

**CLIP-30-FME**

**SAM Outillage**

10 rue Camille de Rochetaillée  
42000 Saint-Etienne - France

RCS Saint-Etienne B 338 002 231 | SAS au capital de 8 189 583 €

<https://www.sam-outillage.fr/>

Photos et textes non contractuels. Ne pas jeter sur la voie publique. Document généré le 2024-04-23 21:11:39



**DESCRIPTION****Sachet de 5 clips circulaires inox porte-outils FME**

5 clips inox circulaires porte-outils FME pour pointes à tracer, pointeaux, chasse-goupilles Ø 2,4 à 3,4 mm ...

**DONNÉES SPÉCIFIQUES****SAM Outillage**

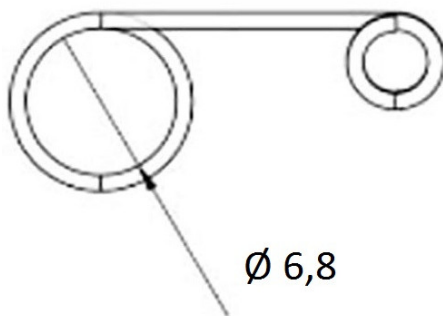
10 rue Camille de Rochetaillée  
42000 Saint-Etienne - France

RCS Saint-Etienne B 338 002 231 | SAS au capital de 8 189 583 €

<https://www.sam-outillage.fr/>

Photos et textes non contractuels. Ne pas jeter sur la voie publique. Document généré le 2024-04-23 21:11:39





Désignation	CLIP INOX FME POINTE A TRACER, POINTEAU, CHASSE-GOUPILLES X5
Référence commerciale	CLIP-30-FME
Poids (kg)	0.031
Garantie	C   Consommable

**Garantie appliquée****C | Consommable**

Les produits de cette catégorie ne sont pas échangés et sont liés à un phénomène d'usure normale.

[>> En savoir plus](#)

**SAM Outillage**

10 rue Camille de Rochetaillée  
42000 Saint-Etienne - France

RCS Saint-Etienne B 338 002 231 | SAS au capital de 8 189 583 €

<https://www.sam-outillage.fr/>

Photos et textes non contractuels. Ne pas jeter sur la voie publique. Document généré le 2024-04-23 21:11:39

