



Sachet de 5 clips circulaires inox porte-outils FME

CLIP-29-FME

SAM Outillage

10 rue Camille de Rochetaillée
42000 Saint-Etienne - France

RCS Saint-Etienne B 338 002 231 | SAS au capital de 8 189 583 €

<https://www.sam-outillage.fr/>

Photos et textes non contractuels. Ne pas jeter sur la voie publique. Document généré le 2024-04-24 05:49:45



**DESCRIPTION****Sachet de 5 clips circulaires inox porte-outils FME**

5 clips inox circulaires porte-outils FME pour Douilles 3/4" de 17 à 46 mm.

DONNÉES SPÉCIFIQUES**SAM Outillage**

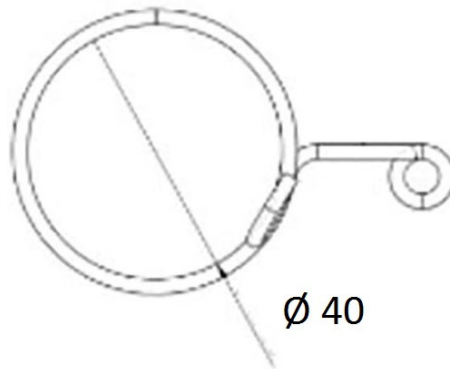
10 rue Camille de Rochetaillée
42000 Saint-Etienne - France

RCS Saint-Etienne B 338 002 231 | SAS au capital de 8 189 583 €

<https://www.sam-outillage.fr/>

Photos et textes non contractuels. Ne pas jeter sur la voie publique. Document généré le 2024-04-24 05:49:45





| | |
|-----------------------|---|
| Désignation | CLIP INOX FME POUR DOUILLES 3/4" DE 17 A 46 MM X5 |
| Référence commerciale | CLIP-29-FME |
| Poids (kg) | 0.04 |
| Garantie | C Consommable |

Garantie appliquée**C | Consommable**

Les produits de cette catégorie ne sont pas échangés et sont liés à un phénomène d'usure normale.

[>> En savoir plus](#)

SAM Outillage

10 rue Camille de Rochetaillée
42000 Saint-Etienne - France

RCS Saint-Etienne B 338 002 231 | SAS au capital de 8 189 583 €

<https://www.sam-outillage.fr/>

Photos et textes non contractuels. Ne pas jeter sur la voie publique. Document généré le 2024-04-24 05:49:45

