



Extracteur 3 griffes pour petite mécanique

482

SAM Outillage

10 rue Camille de Rochetaillée
42000 Saint-Etienne - France

RCS Saint-Etienne B 338 002 231 | SAS au capital de 8 189 583 €

<https://www.sam-outillage.fr/>

Photos et textes non contractuels. Ne pas jeter sur la voie publique. Document généré le 2024-04-27 11:20:49



**DESCRIPTION**

Extracteur 3 griffes pour petite mécanique

Prise EXT.Griffes auto-serrantes par biellettes.Adapté pour l'extraction soignée d'organes de petites dimensions en mécanique et électromécanique.

DONNÉES SPÉCIFIQUES**SAM Outillage**

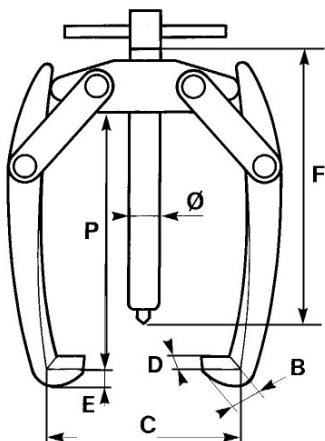
10 rue Camille de Rochetaillée
42000 Saint-Etienne - France

RCS Saint-Etienne B 338 002 231 | SAS au capital de 8 189 583 €

<https://www.sam-outillage.fr/>

Photos et textes non contractuels. Ne pas jeter sur la voie publique. Document généré le 2024-04-27 11:20:49





Désignation	EXTRACTEUR PRISE EXTERIEURE 3 GRIFFES
Référence commerciale	482
E (mm)	2
Poids (g)	240
C (mm)	60
Diam. mm	10
D (mm)	10
P (mm)	60
Puiss. T	0,75
F (mm)	80
B (mm)	5
Garantie	O Garantie SAM OUTIL

Garantie appliquée

O | Garantie SAM OUTIL

Garantie sans limitation de durée, sur les outils utilisés dans des conditions normales.

[>> En savoir plus](#)

SAM Outillage

10 rue Camille de Rochetaillée
42000 Saint-Etienne - France

RCS Saint-Etienne B 338 002 231 | SAS au capital de 8 189 583 €

<https://www.sam-outillage.fr/>

Photos et textes non contractuels. Ne pas jeter sur la voie publique. Document généré le 2024-04-27 11:20:49

