



## Extracteur 2 griffes pour petite mécanique

**452**

### SAM Outillage

10 rue Camille de Rochetaillée  
42000 Saint-Etienne - France

RCS Saint-Etienne B 338 002 231 | SAS au capital de 8 189 583 €

<https://www.sam-outillage.fr/>

Photos et textes non contractuels. Ne pas jeter sur la voie publique. Document généré le 2024-04-28 01:17:54



**DESCRIPTION**

## Extracteur 2 griffes pour petite mécanique

Prise EXT.Griffes auto-serrantes par biellettes.Griffes réglables en hauteur.Adapté pour l'extraction soignée d'organes de petites dimensions en mécanique et électromécanique.

**DONNÉES SPÉCIFIQUES****SAM Outillage**

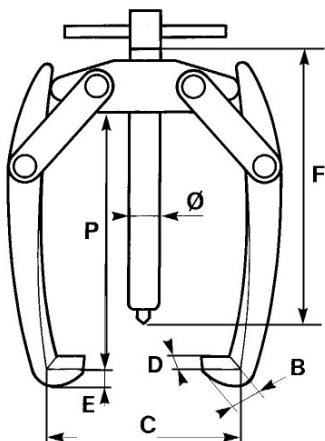
10 rue Camille de Rochetaillée  
42000 Saint-Etienne - France

RCS Saint-Etienne B 338 002 231 | SAS au capital de 8 189 583 €

<https://www.sam-outillage.fr/>

Photos et textes non contractuels. Ne pas jeter sur la voie publique. Document généré le 2024-04-28 01:17:54





Désignation	EXTRACTEUR PRISE EXTERIEURE 2 GRIFFES
Référence commerciale	452
E (mm)	2
Poids (g)	160
C (mm)	60
Diam. mm	10
D (mm)	10
P (mm)	60
Puiss. T	0,5
F (mm)	80
B (mm)	5
Garantie	O   Garantie SAM OUTIL

**Garantie appliquée**

**O | Garantie SAM OUTIL**

Garantie sans limitation de durée, sur les outils utilisés dans des conditions normales.

[>> En savoir plus](#)

**SAM Outillage**

10 rue Camille de Rochetaillée  
42000 Saint-Etienne - France

RCS Saint-Etienne B 338 002 231 | SAS au capital de 8 189 583 €

<https://www.sam-outillage.fr/>

Photos et textes non contractuels. Ne pas jeter sur la voie publique. Document généré le 2024-04-28 01:17:54

