



## Marteau à piquer les soudures

**318-4N**

### SAM Outillage

10 rue Camille de Rochetaillée  
42000 Saint-Etienne - France

RCS Saint-Etienne B 338 002 231 | SAS au capital de 8 189 583 €

<https://www.sam-outillage.fr/>

Photos et textes non contractuels. Ne pas jeter sur la voie publique. Document généré le 2024-04-23 17:30:10





## DESCRIPTION

### Marteau à piquer les soudures

Manche bois. Tête pointue et plate forgée en acier au carbone. Emmanchement : coin métal pour éviter toute éjection.

## NORMES / DIRECTIVES

NF ISO 15601

## DONNÉES SPÉCIFIQUES

### SAM Outillage

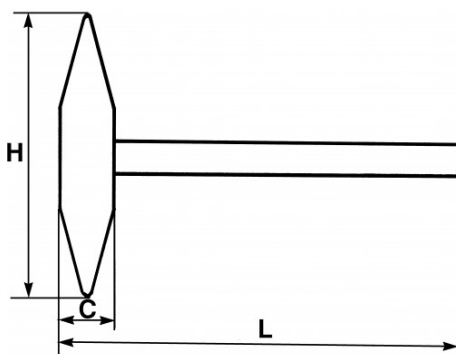
10 rue Camille de Rochetaillée  
42000 Saint-Etienne - France

RCS Saint-Etienne B 338 002 231 | SAS au capital de 8 189 583 €

<https://www.sam-outillage.fr/>

Photos et textes non contractuels. Ne pas jeter sur la voie publique. Document généré le 2024-04-23 17:30:10





Désignation	MARTEAU A PIQUER LES SOUDURES
Référence commerciale	318-4N
L (mm)	280
Poids (g)	320
C (mm)	80
H (mm)	177
Garantie	O   Garantie SAM OUTIL

**Garantie appliquée****O | Garantie SAM OUTIL**

Garantie sans limitation de durée, sur les outils utilisés dans des conditions normales.

[>> En savoir plus](#)

**SAM Outillage**

10 rue Camille de Rochetaillée  
42000 Saint-Etienne - France

RCS Saint-Etienne B 338 002 231 | SAS au capital de 8 189 583 €

<https://www.sam-outillage.fr/>

Photos et textes non contractuels. Ne pas jeter sur la voie publique. Document généré le 2024-04-23 17:30:10

