

## Cloueur 15-50 mm

**1842**

### SAM Outillage

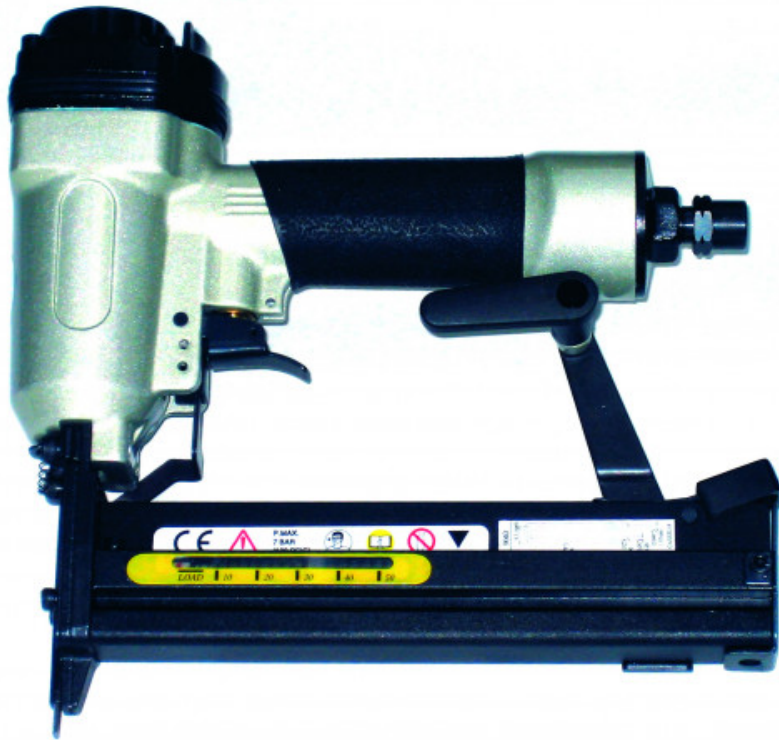
10 rue Camille de Rochetaillée  
42000 Saint-Etienne - France

RCS Saint-Etienne B 338 002 231 | SAS au capital de 8 189 583 €

<https://www.sam-outillage.fr/>

Photos et textes non contractuels. Ne pas jeter sur la voie publique. Document généré le 2024-04-20 08:25:53



**DESCRIPTION****Cloueur 15-50 mm**

Corps aluminium. Chargeur linéaire. Fonctionnement coup par coup. Puissant et économique. Idéal avec un flexible 100l/min

**DONNÉES SPÉCIFIQUES**

Désignation	CLOUEUR
Référence commerciale	1842
Poids (g)	1800
Garantie	M1   Garantie SAM Appareil et Machine

**Garantie appliquée****SAM Outillage**

10 rue Camille de Rochetaillée  
42000 Saint-Etienne - France

RCS Saint-Etienne B 338 002 231 | SAS au capital de 8 189 583 €

<https://www.sam-outillage.fr/>



**M1 | Garantie SAM Appareil et Machine**

Garantie avec limitation de durée dans le temps, sur les outils techniques, appareils et machines utilisés dans des conditions normales. La durée est précisée par le chiffre après la lettre M : 1 à 5 ans.

[>> En savoir plus](#)

**SAM Outillage**

10 rue Camille de Rochetaillée  
42000 Saint-Etienne - France

RCS Saint-Etienne B 338 002 231 | SAS au capital de 8 189 583 €

<https://www.sam-outillage.fr/>

Photos et textes non contractuels. Ne pas jeter sur la voie publique. Document généré le 2024-04-20 08:25:53

