

# NOTICE D'UTILISATION

**BC-5N**

## BANC DE CONTROLE DYNAMOMETRIQUE 1000 NM

SAM vous remercie de la confiance que vous témoignez envers la marque.

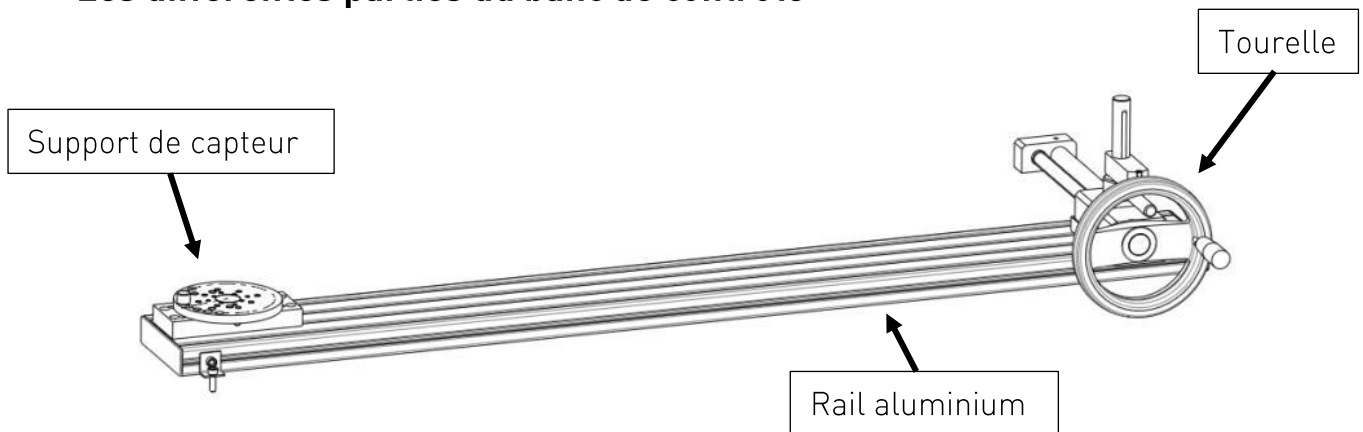
Vous trouverez sur cette notice toutes les indications d'utilisations nécessaires au bon fonctionnement de votre nouveau Banc d'étalonnage BC-5. Il est conseillé que vous conserviez cette notice soigneusement.

### Principales caractéristiques

Banc de contrôle dimensionné pour contrôler des clés de capacité pouvant aller jusqu'à 1000 N.m.

- Sens de déclenchement horaire et anti horaire.
- Support de capteur compatible avec les produits DYB+DYC, CM et CMU toutes capacités.

### Les différentes parties du banc de contrôle



### Précautions

Avant toute utilisation vérifier l'état du banc et de ses accessoires & vérifier que les vis de fixation de la tourelle et du support de capteur et du capteur soit correctement serrées.

Ne jamais utiliser un banc de contrôle et ou des accessoires abîmés pouvant présenter des risques de rupture.

S'assurer que le banc de contrôle soit correctement fixé sur un support adapté avec une solution de fixation adaptée.

Ne pas utiliser de clés dont la capacité serait supérieure à 1000 Nm.

## Entretien

Ne pas démonter les parties mécaniques du banc de contrôle.

Ne pas nettoyer le banc de contrôle avec des solvants, des diluants, des produits nettoyants ou autres produits agressifs.

Vérifier périodiquement le graissage de la vis mère de la tourelle.

Si le banc de contrôle est endommagé, veuillez contacter votre revendeur SAM ou le SAV :

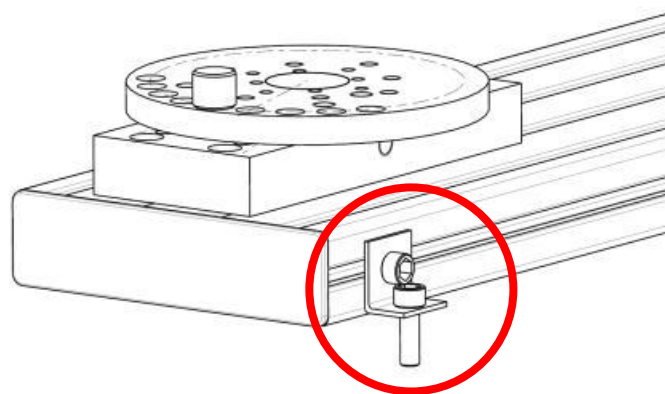
SAM OUTILLAGE  
60 Bd Thiers – BP 528  
42007 ST ETIENNE CEDEX 1  
France  
Tél : (+33) 4-77-92-13-10  
Fax : (+33) 4-77-92-13-26

## Installation

La surface de fixation doit supporter le poids du banc de contrôle.

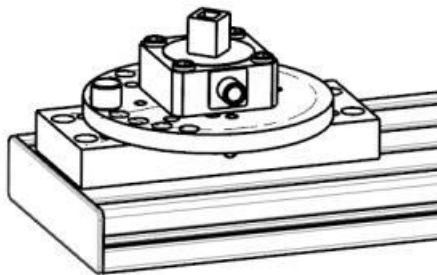
Installer le banc de contrôle sur une surface plane et stable, l'ensemble du rail aluminium doit reposer sur le même support.

Vérifier que le banc de contrôle soit correctement fixé sur un support adapté avec une fixation adaptée.

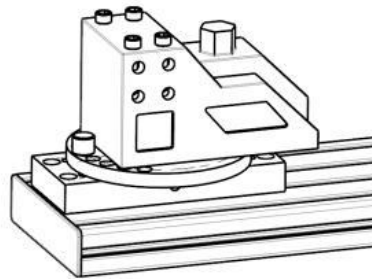


## Installation du capteur

Fixer le capteur sur le plateau tournant, à l'aide des vis fournies avec le capteur

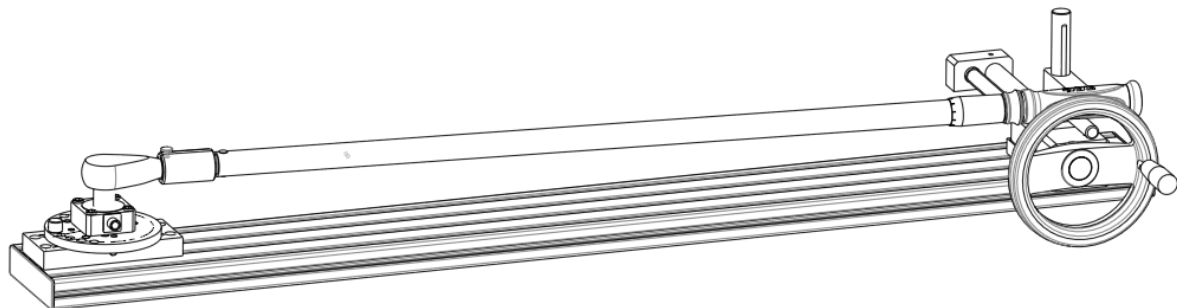


Capteur DYC-...N



Couplemètre CMU

## Installation de la clé dynamométrique

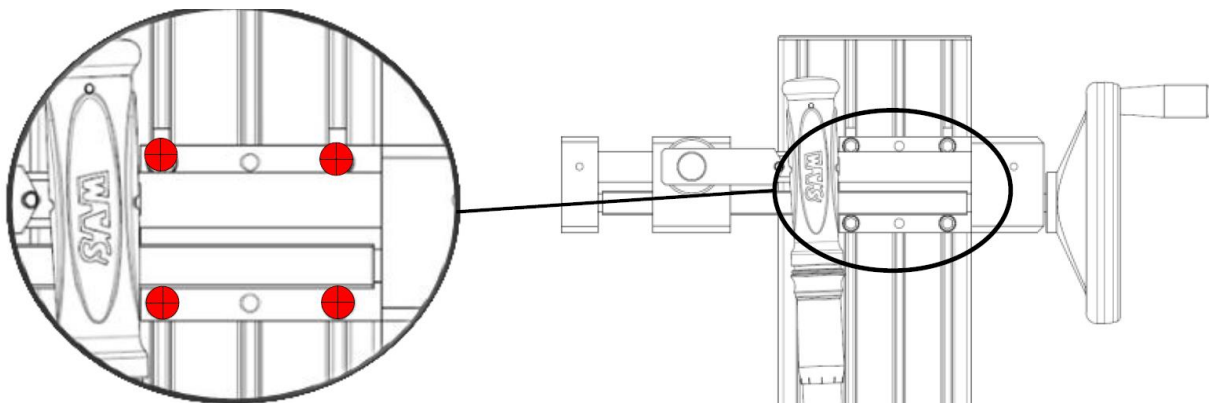


Installer la clé sur le banc de contrôle : carré conducteur sur le capteur, poignée en position sur la

## Réglage de la tourelle

Régler la position de la tourelle suivant le type de clé à contrôler :

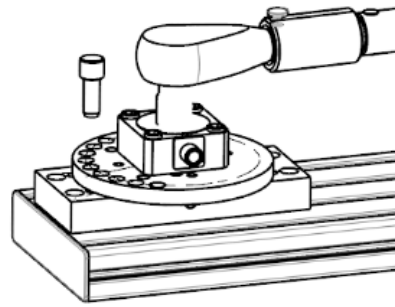
- Desserrer les quatre vis de fixation de la tourelle,
- Déplacer la tourelle, de façon à ce que le milieu de la poignée de la clé dynamométrique soit aligné avec le point d'appui de la tourelle.
- Une fois le réglage effectué, resserrer les vis de fixation.



## Rattrapage du jeu

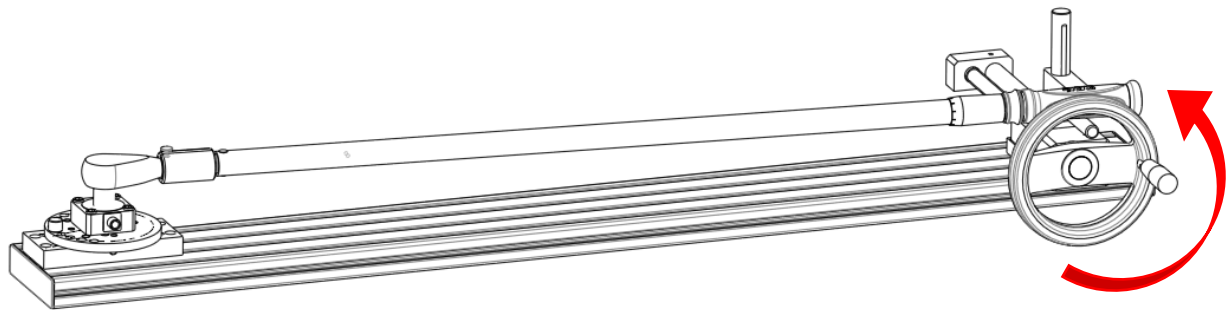
Pour rattraper le jeu lors de l'installation de la clé et ainsi profiter de la course maximale de la tourelle :

- Retirer la goupille du support de capteur et faire tourner le capteur,
- Une fois le jeu rattrapé, remettre en place la goupille.



## Déclenchement de la clé dynamométrique

Pour déclencher la clé dynamométrique, tourner la manivelle dans le sens approprié :




## Dépose de la clé dynamométrique


Pour effectuer une nouvelle mesure, tourner la manivelle de la tourelle dans le sens inverse de celui appliqué pour le déclenchement, afin de repositionner la tourelle en position initiale. Puis répéter l'opération décrite à l'étape précédente.

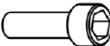
Pour des raisons de sécurité, ne jamais enlever une clé dynamométrique du banc si celle-ci est en tension.

# NOTICE DE MONTAGE

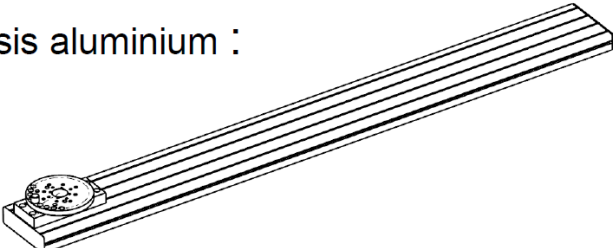
CONTENU

Ecrou rapide M8:  X4

Rondelle patin :  X4

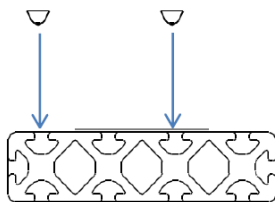
Vis M8x25 :  X4

Tourelle :  X1

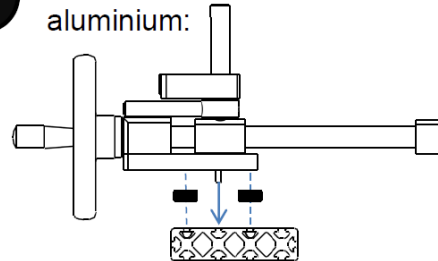
Châssis aluminium :  X1

MONTAGE

**1** Placer les écrous rapides dans le rail aluminium pour le montage de la tourelle :



**2** Poser la tourelle sur le rail aluminium:



Placer un rondelle patin entre le rail et la tourelle pour chaque vis.

**3** Serrer les 4 Vis M8x25 :

