

MANUEL D'UTILISATION

CLÉ DE MESURE DU COUPLE A AIGUILLE

Références : V-...



Informations importantes sur la sécurité :



Vous devez lire et comprendre ces instructions d'utilisation avant d'utiliser le produit. Une utilisation incorrecte peut entraîner des blessures graves, voire la mort.



Ce produit ne doit être utilisé que par un opérateur formé qui a été initié à la manipulation et à la conduite sûres de l'outil. L'utilisation sans formation peut entraîner des blessures graves, voire mortelles.

Ce manuel d'instructions fait partie intégrante du produit. Il doit être conservé en lieu sûr pendant toute la durée de vie du produit et doit être transmis à tout détenteur ultérieur en cas de vente, de prêt ou de tout autre transfert.

- Ce produit est conforme aux normes techniques reconnues et aux règles de sécurité applicables.
- Utilisez le produit conformément à son utilisation prévue.
- Ce produit n'est pas destiné à être utilisé par des personnes dont les aptitudes physiques, sensorielles ou mentales sont limitées ou qui manquent d'expérience et/ou de connaissances sur le fonctionnement du produit.
- Ne laissez jamais les enfants utiliser le produit.
- Ne jamais effectuer de modifications sur le produit.
- Les dispositifs de sécurité ne doivent pas être contournés, modifiés ou enlevés.
- N'utilisez jamais cet outil si vous pensez qu'il peut être endommagé ou défectueux de quelque manière que ce soit.

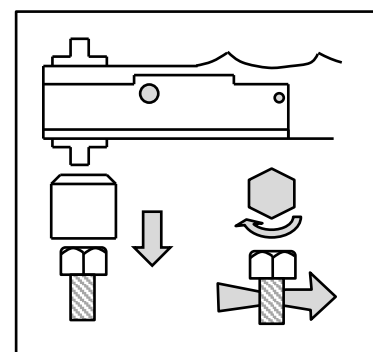
Utilisation et entretien de votre clé dynamométrique à aiguille.

Entretien et sécurité

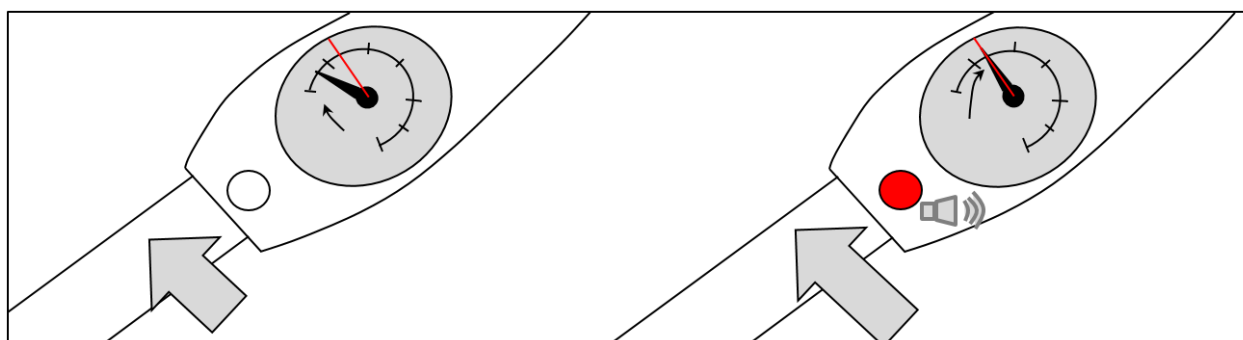
- Cet outil est un instrument de mesure et doit être uniquement utilisé pour cela.
- Assurez-vous toujours que votre l'attache soit correctement fixée à l'outil.
- L'outil doit être contrôlé une fois par an ou tous les 5000 cycles.
- Ne jamais mettre en contact l'outil avec des liquides de nettoyage ou des dérivés de pétrole.

Comment utiliser votre clé dynamométrique à cadran

1. Fixez la clé dynamométrique sur la pièce à serrer et assurez-vous que l'outil soit perpendiculaire à la pièce testée.

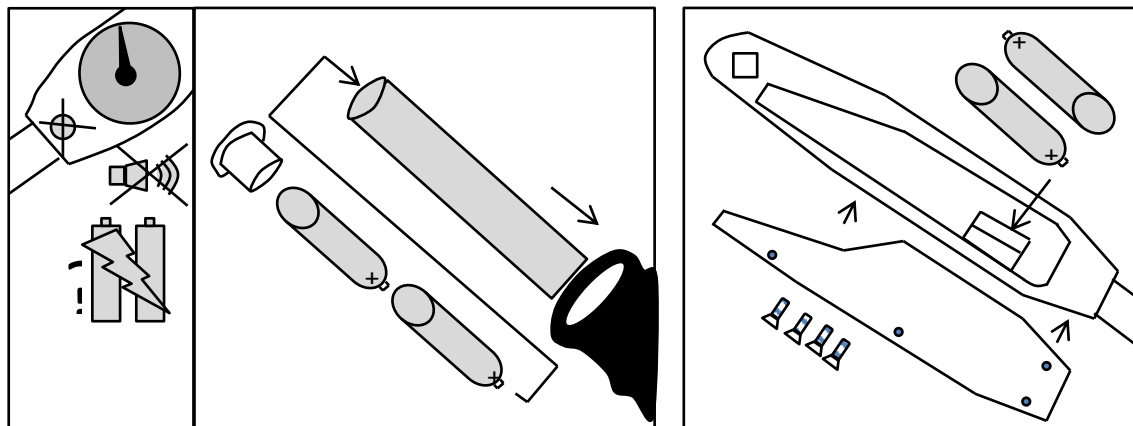


2. Réglez le couple à l'aide du de la vis sur l'écran. Lorsque le couple appliqué atteint cette limite, la LED s'allume et un signal sonore retentit.



3. Changement des piles : (cf. le schéma ci-dessous)

Sur la face arrière de l'outil, retirez les quatre vis pour accéder au panneau. Une fois le panneau retiré, les deux piles AA peuvent être remplacées et le panneau remis en place avec ses 4 vis.



Instructions générales :

1. Assurez-vous que vous tenez correctement la poignée l'outil en l'utilisant, ce qui vous donnera une prise suffisante et le meilleur moment pour actionner l'outil.
2. Pour vous assurer la pérennité de l'outil, conservez-le dans un endroit sûr et au sec.

UTILISATION :

- Ce produit est un instrument de précision et ne doit être utilisé que pour l'usage auquel il est destiné.
Une mauvaise utilisation peut entraîner des blessures graves ou une situation potentiellement dangereuse. N'utilisez jamais ce produit à d'autres fins que celles prévues initialement.
- Les messages de sécurité, les données techniques concernant les conditions ambiantes et l'utilisation dans un environnement sec doivent être pris en compte à tout moment.



ATTENTION

CONDITIONS ENVIRONNEMENTALES ACCEPTABLES :

Si l'outil est exposé à des températures inférieures à 18°C, supérieures à 28°C ou à une humidité atmosphérique supérieure à 90%, le couple de serrage peut être défectueux. Vérifiez toujours l'outil dynamométrique à l'aide d'un testeur de couple agréé avant de l'utiliser dans des conditions climatiques extrêmes. Ce produit ne doit jamais être exposé à des environnements de travail mouillés ou humides. Maintenez TOUJOURS la zone de travail propre, sèche et bien éclairée.

Équipement de protection individuelle

Portez toujours vos équipements de protection individuelle lorsque vous utilisez l'outil dynamométrique pour éviter toute blessure.

Portez toujours une protection oculaire conçue pour protéger vos yeux contre les objets volants lorsque vous utilisez ce produit. Des particules peuvent être projetées vers le haut pendant le travail avec l'outil dynamométrique.

Portez toujours des gants de sécurité lorsque vous utilisez la clé dynamométrique. L'outil dynamométrique peut glisser ou se casser. Cela peut provoquer des blessures graves aux doigts et aux mains.

Portez toujours des chaussures de sécurité appropriées avec des semelles antidérapantes et des embouts en acier lorsque vous utilisez les outils dynamométriques afin de protéger vos pieds et vos orteils de toute blessure grave.

MAINTENANCE



AVERTISSEMENT

Risques de serrage défectueux

Un contrôleur de couple non calibré ainsi que des accessoires défaillants peuvent entraîner une défaillance de l'outil et produire des vissages défectueux.

Cela peut provoquer des blessures graves ou mortelles sur l'opérateur ainsi que les utilisateurs des assemblages vissés.

- N'utilisez toujours que des outils testés et étalonnés avec les outils adaptés. Les outils dynamométriques qui ne sont pas entièrement testés ou entretenus correctement risquent de ne pas pouvoir supporter les charges ou d'indiquer des couples de serrage mauvais.
- Prenez toujours en compte les informations de sécurité suivantes afin d'éviter des blessures graves ou mortelles.
- Testez toujours la précision de l'outil dynamométrique à l'aide d'un testeur de couple agréé avant de l'utiliser.
- Un certificat d'étalonnage conforme à la norme DIN EN ISO 6789 est fourni avec les outils dynamométriques. L'outil et le certificat d'étalonnage portent le même numéro de série traçable.
- Selon la norme DIN EN ISO 6789, l'intervalle d'étalonnage minimum requis pour un outil dynamométrique est de 12 mois ou de 5000 cycles de serrage.

L'étalonnage ne doit être effectué que par des spécialistes autorisés, dans un laboratoire d'étalonnage accrédité ou par le fabricant. En aucun cas, il ne faut tenter de régler ou de réparer un outil dynamométrique. Un service complet de réparation et d'étalonnage est disponible sur demande, contactez-nous pour plus d'informations.

Pour plus d'information : www.sam.eu